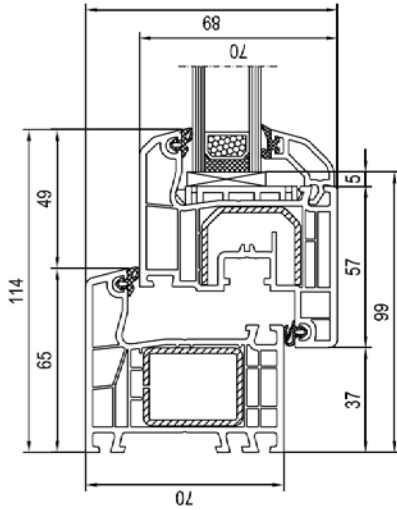
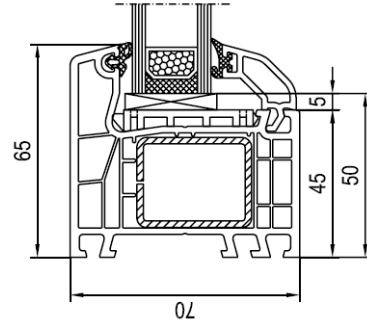


STOLMA System Aluplast – 4000 Fenster – Zeichnungen

4000 – Dreh-Kipp – DK



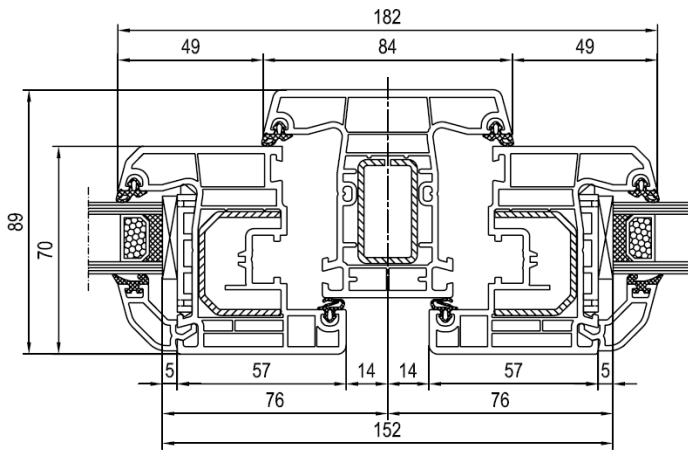
4000 – Festverglasung – FoF



Blendrahmen Nr. 140x01

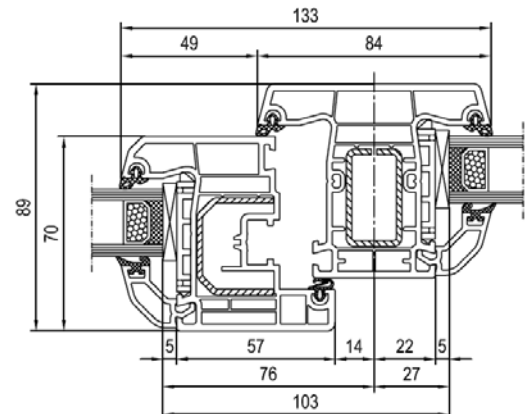
Blendrahmen Nr. 140x01 – Flügel Nr. 140x02

4000 – Dreh-Kipp – Dreh Kipp mit festem Pfosten – (DK-DK)



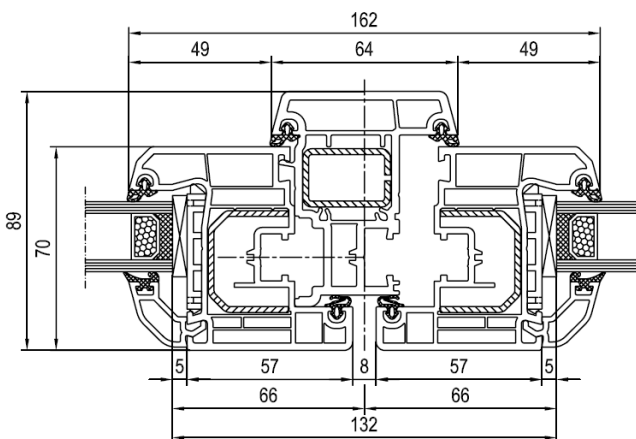
Pfosten Nr. 140x41 – Flügel Nr. 140x20

4000 – Fest ohne Flügel – Fest mit Flügel – (FoF-FmF)



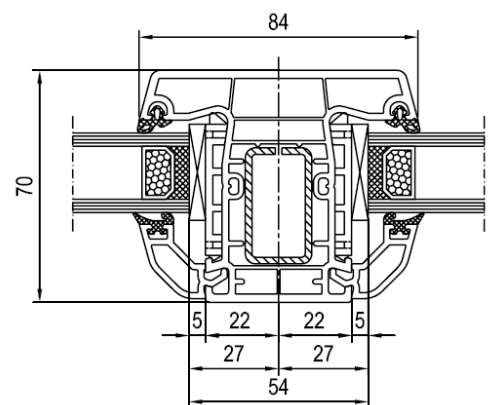
Pfosten Nr. 140x41 – Flügel Nr. 140x20

4000 – Dreh-Kipp – Dreh mit Stulp – (DK-D)



Stulp Nr. 140x67 – Flügel Nr. 140x20

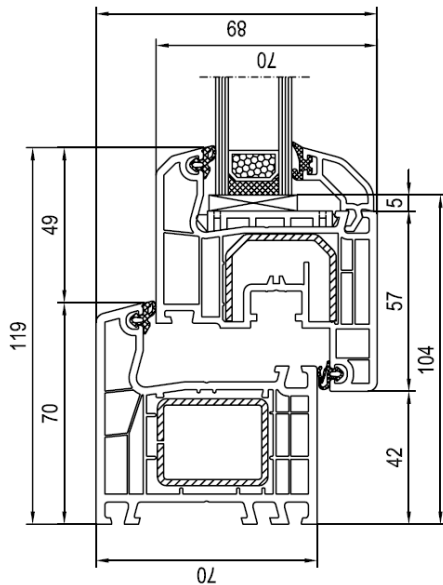
4000 – glasteilende Sprosse – Blendrahmen



glasteilende Sprosse Nr. 140x41

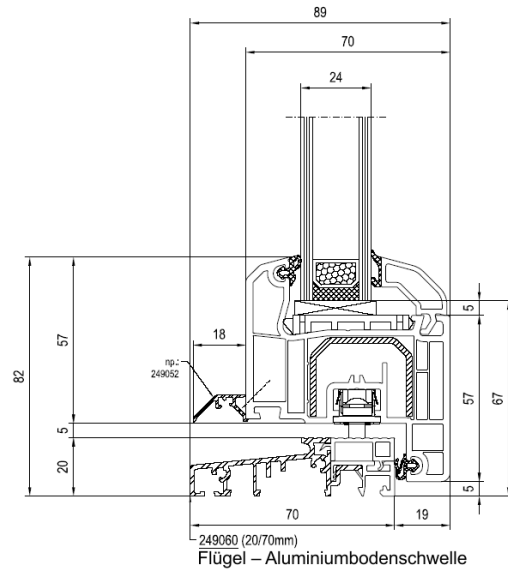
STOLMA System Aluplast – 4000 – Balkontür mit flacher Aluminiumbodenschwelle – Zeichnungen

4000 – Balkontür



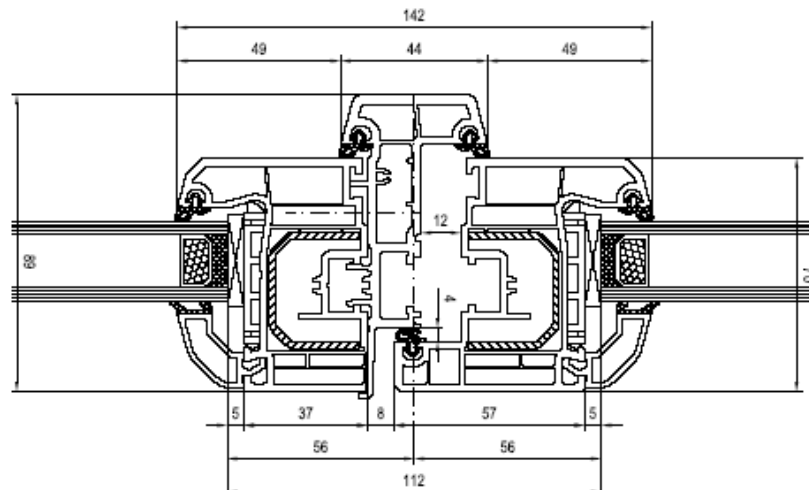
Blendrahmen Nr. 140x02 – Flügel Nr. 140x20

4000 – Balkontür Aluminiumschwelle



Flügel Nr. 140x20

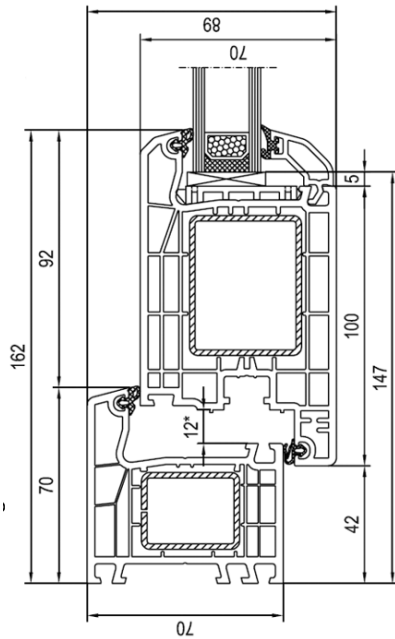
4000 – Balkontür mit Stulp



Flügel Nr. 14020 – Stulp Nr. 140x65

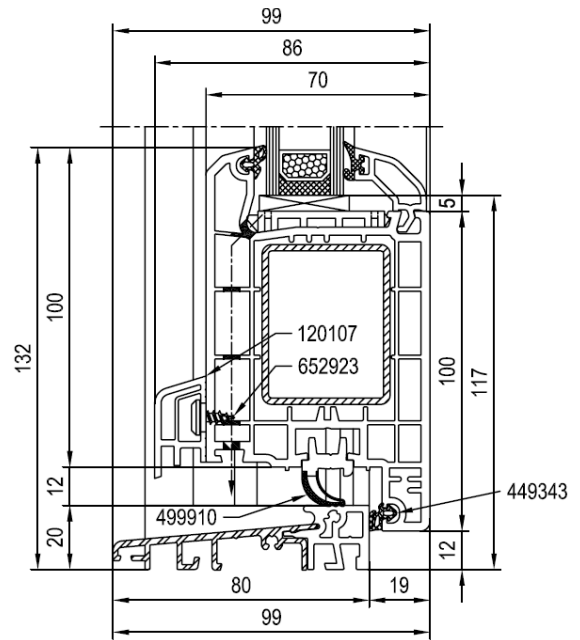
STOLMA System Aluplast – 4000 Haustüren – Zeichnungen

4000 – Haustür nach innen öffnend



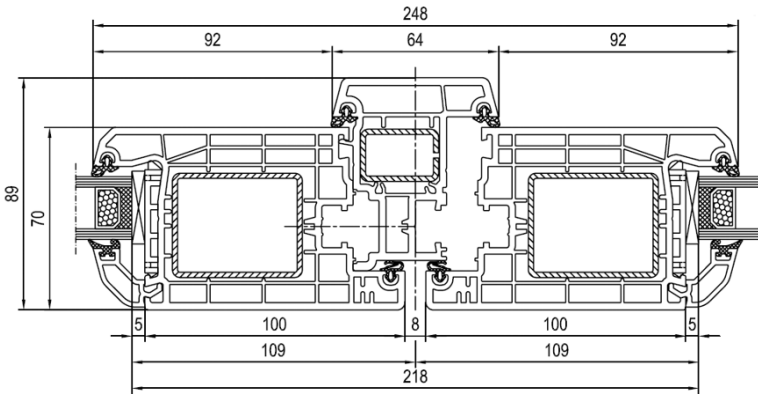
Blendrahmen Nr. 140x02 – Flügel Nr. 140x33

4000 – Aluminiumbodenschwelle nach innen öffnend



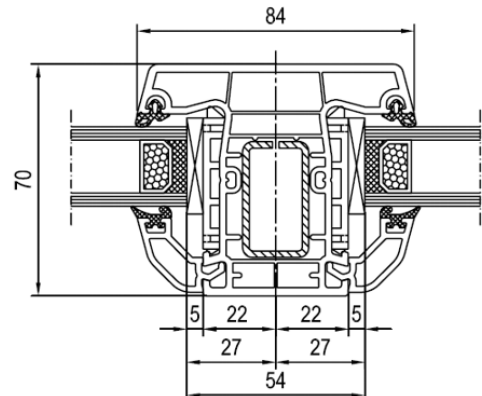
Flügel Nr. 140x33

4000 – Haustür mit Stulp



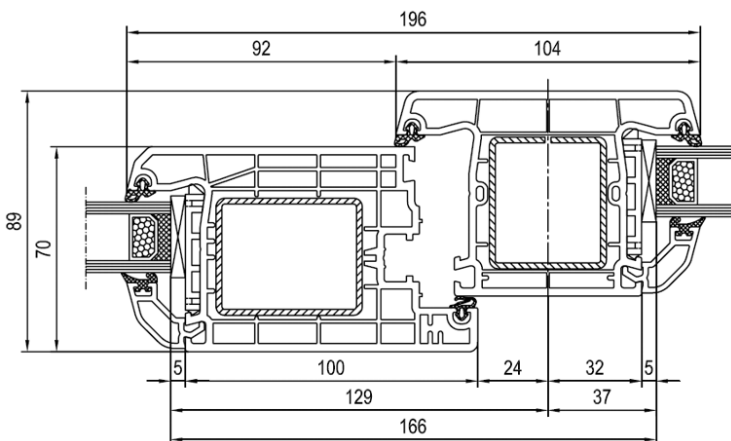
Flügel Nr. 140x33 – Stulp Nr. 140x66

4000 – glasteilende Sprosse – Blendrahmen



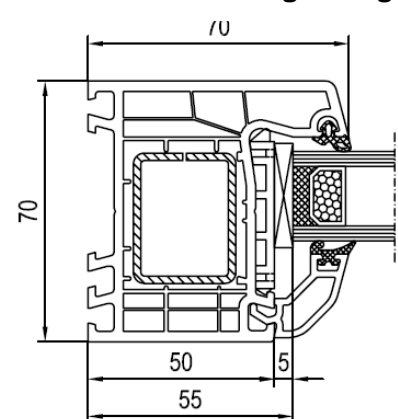
glasteilende Sprosse Nr. 140x41

4000 – Haustür mit Seitenteil nach innen öffnend



Flügel Nr. 140x33 – Festverglasung Nr. 140x45

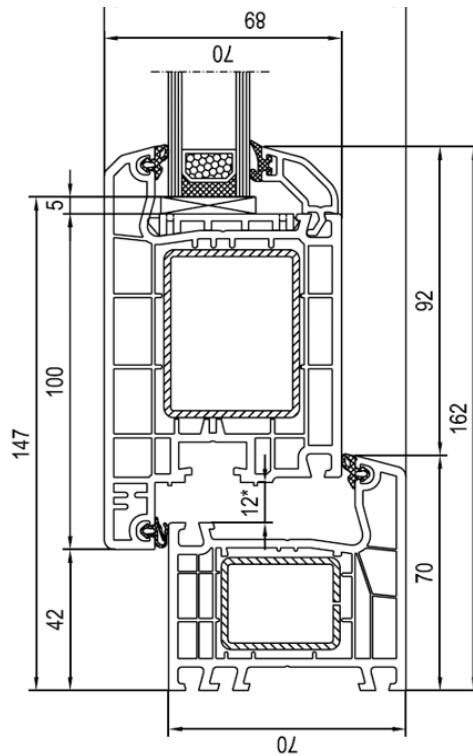
4000 – Haustür Festverglasung



Festverglasung Nr. 140x02

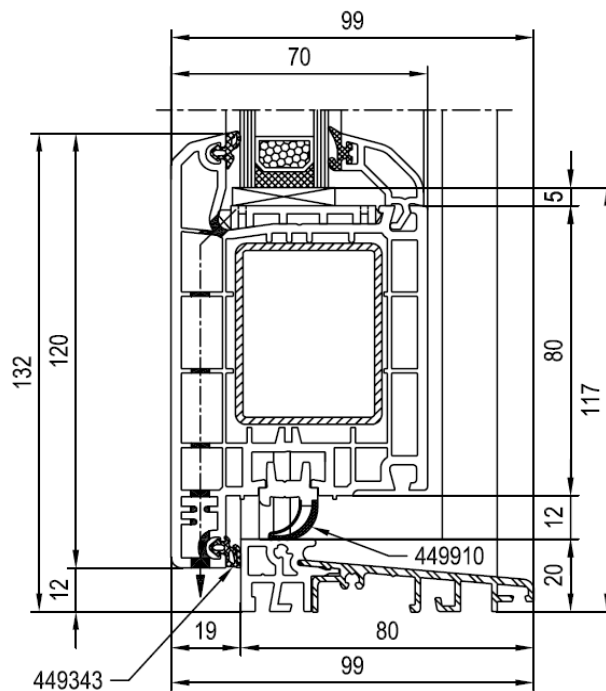
STOLMA System Aluplast – 4000 Haustüren – Zeichnungen

4000 – Haustür nach außen öffnend



Blendrahmen Nr. 140x02 – Flügel Nr. 140x35

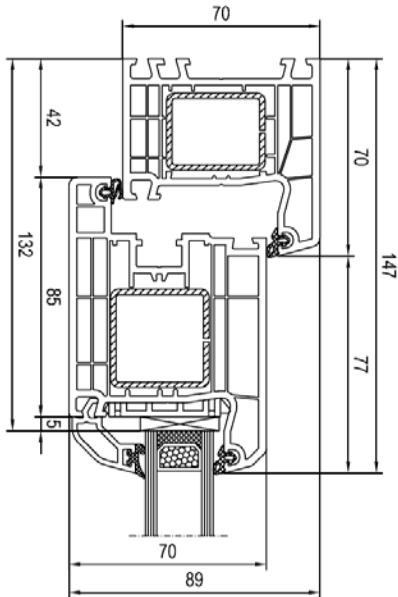
4000 – Aluminiumbodenschwelle nach außen öffnend



Flügel Nr. 140x35

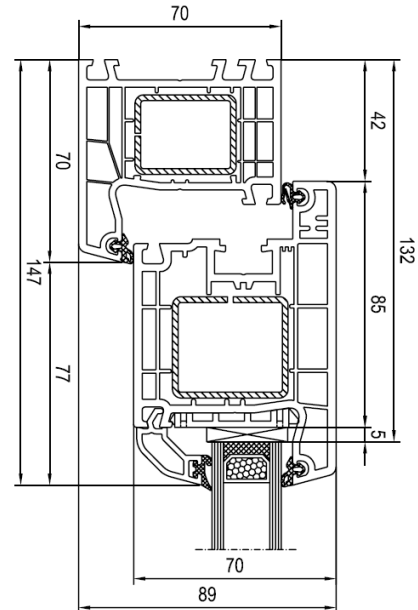
STOLMA System Aluplast – 4000 Nebeneingangstüren – Zeichnungen

4000 – Nebeneingangstür nach innen öffnend



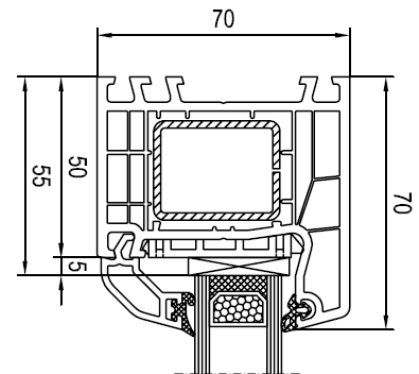
Blendrahmen Nr. 140x02 – Flügel Nr. 140x30

4000 – Nebeneingangstür nach außen öffnend



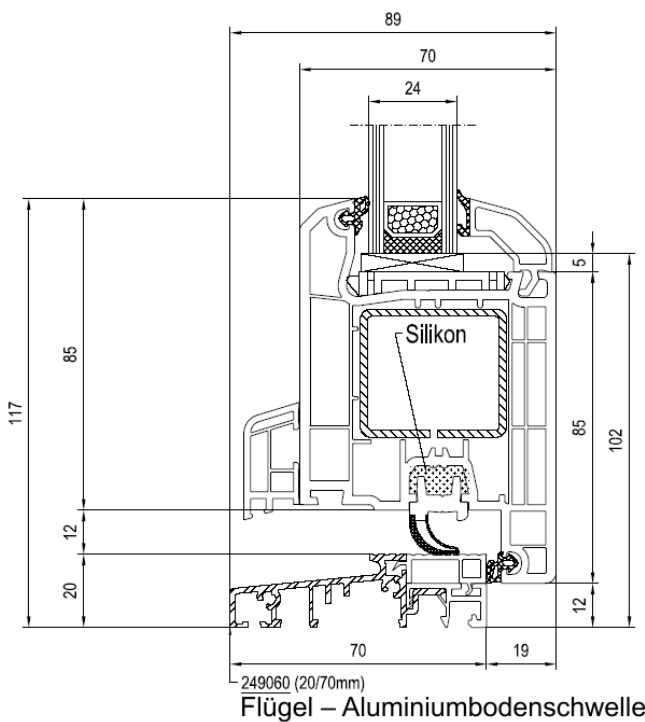
Blendrahmen Nr. 140x02 – Flügel Nr. 140x31

4000 – Nebeneingangstür Festverglasung



Blendrahmen Nr. 140x02

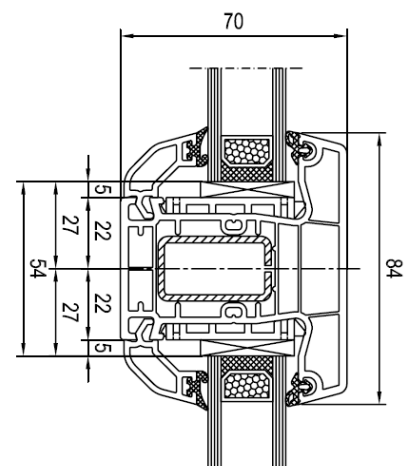
4000 – Nebeneingangstür – Aluminiumbodenschwelle



Flügel – Aluminiumbodenschwelle

Flügel Nr. 140x30

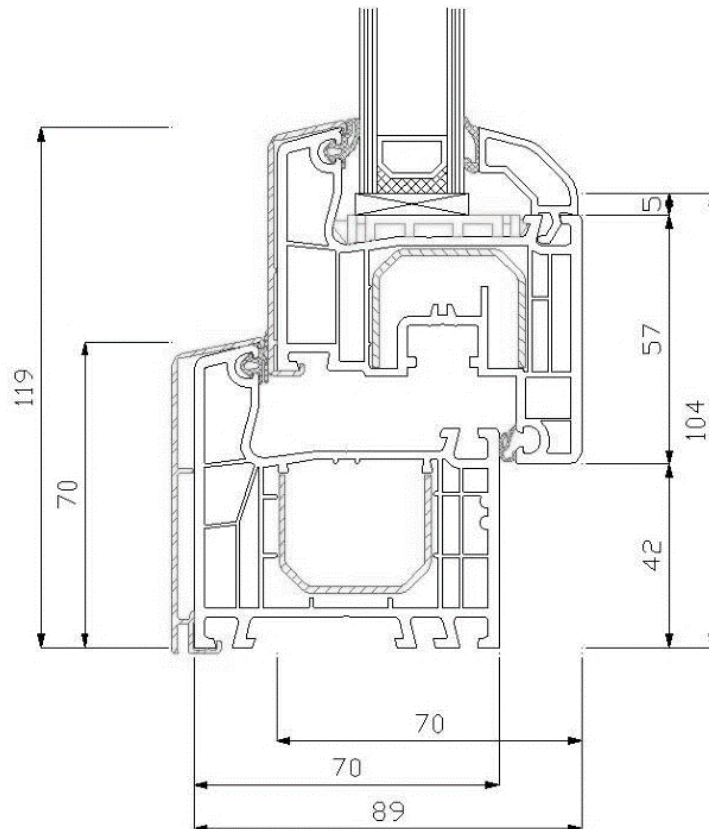
4000 – glasteilende Sprosse



glasteilende Sprosse Nr. 140x41

STOLMA System Aluplast – 4000 Kunststoff-Aluminium Fenster – Zeichnungen

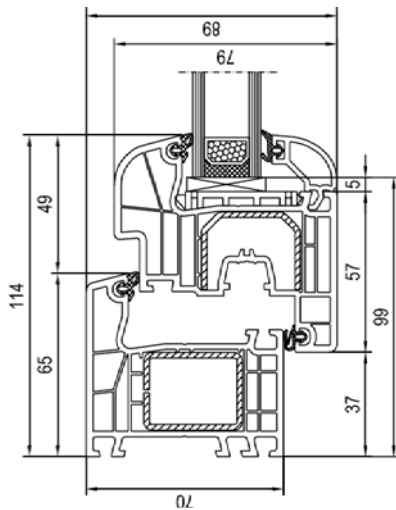
4000 – Dreh-Kipp – DK



Blendrahmen Nr. 140x02 – Flügel Nr. 140x20

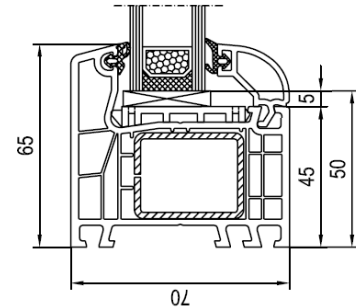
STOLMA System Aluplast – 4000 Plus Fenster – Zeichnungen

4000 Plus – Dreh-Kipp – DK



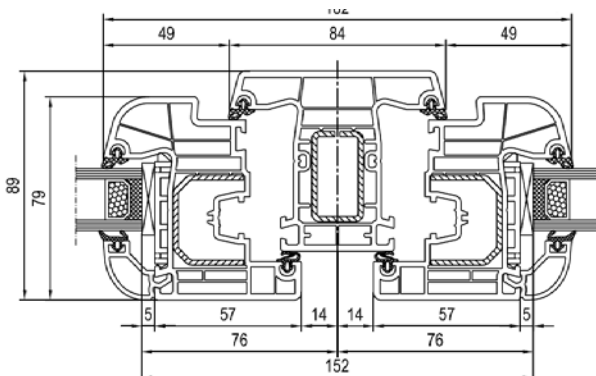
Blendrahmen Nr. 140x01 – Flügel Nr. 140x22

4000 Plus – Festverglasung – FoF



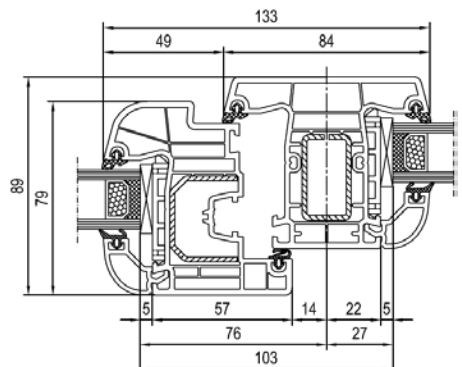
Blendrahmen Nr. 140x01

4000 Plus – Dreh-Kipp – Dreh Kipp mit festem Pfosten – (DK-DK)



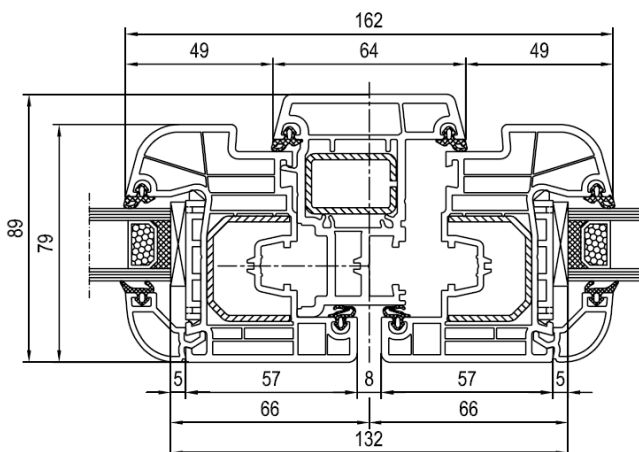
Pfosten Nr. 140x01 – Flügel Nr. 140x22

4000 Plus – Fest ohne Flügel – Fest mit Flügel – (FoF-FmF)



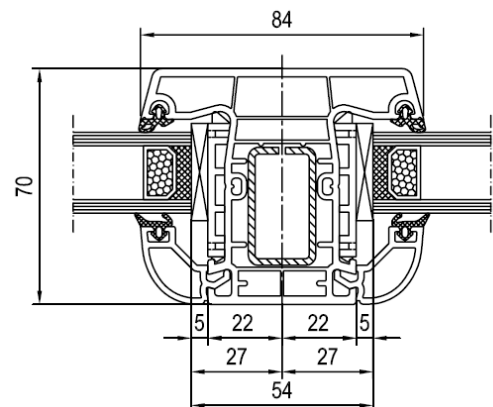
Pfosten Nr. 140x01 – Flügel Nr. 140x22

4000 Plus – Dreh-Kipp – Dreh mit Stulp – (DK-D)



Stulp Nr. 140x66 – Flügel Nr. 140x22

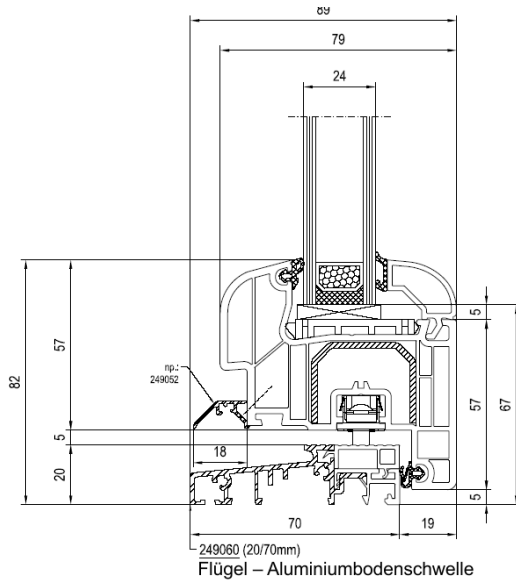
4000 Plus – glasteilende Sprosse – Blendrahmen



glasteilende Sprosse Nr. 140x41

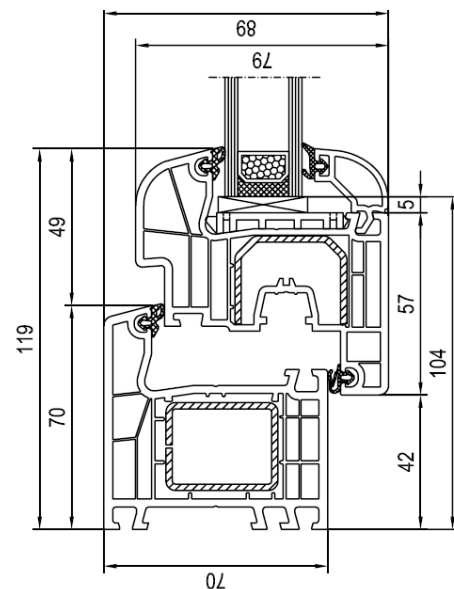
STOLMA System Aluplast – 4000 Plus – Balkontür mit flacher Aluminiumbodenschwelle – Zeichnungen

4000 Plus – Balkontür Aluminiumschwelle



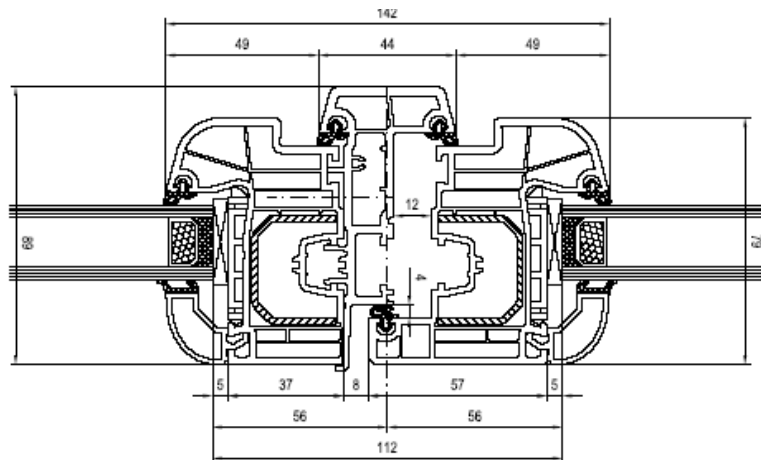
Flügel Nr. 140x22

4000 Plus – Balkontür



Blendrahmen Nr. 140x02 – Flügel Nr. 140x20

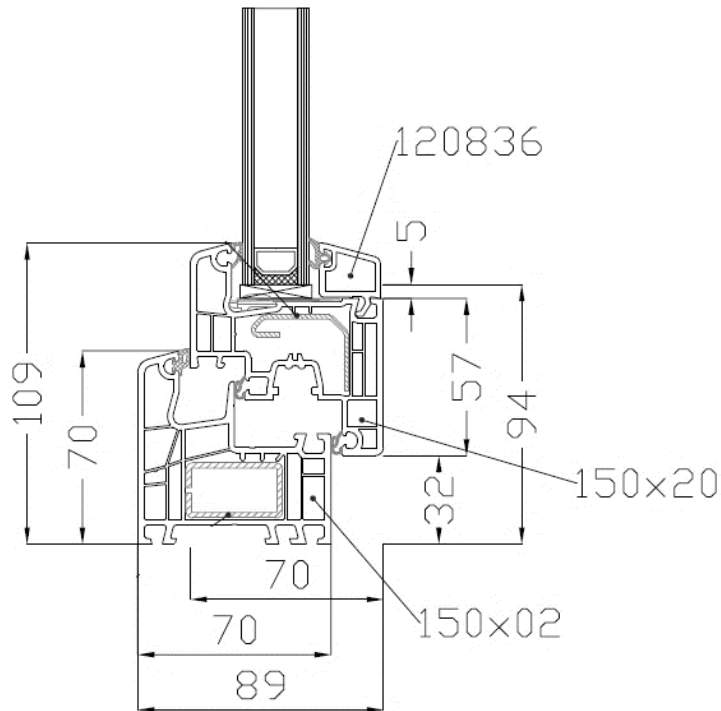
4000 Plus – Balkontür mit Stulp



Flügel Nr. 140x22 – Stulp Nr. 140x65

STOLMA System Aluplast – 5000 Fenster – Zeichnungen

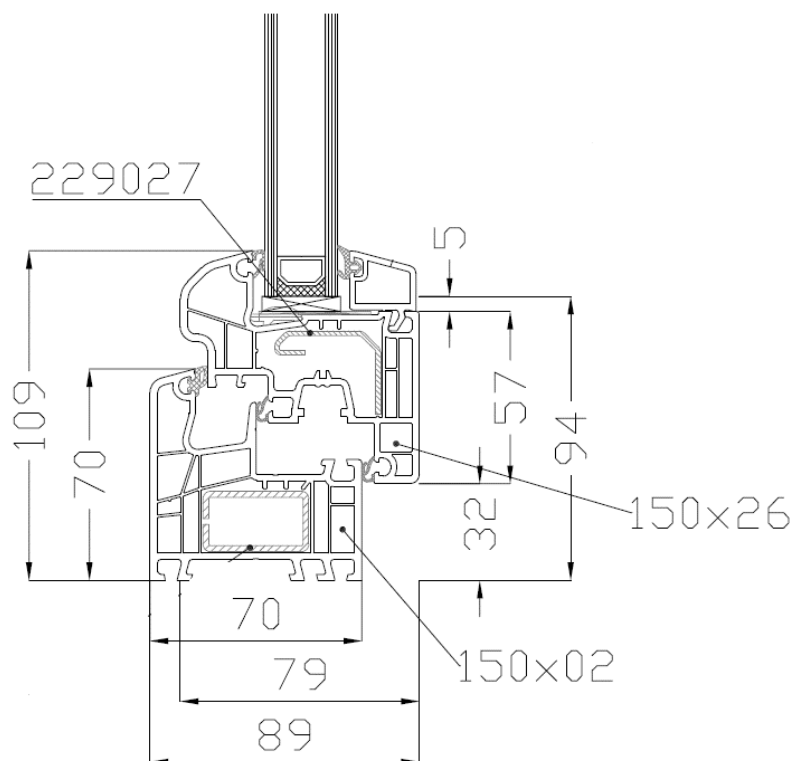
5000 – Dreh-Kipp – DK



Blendrahmen Nr. 150x02 – Flügel Nr. 150x20

STOLMA System Aluplast – 5000 Plus Fenster – Zeichnungen

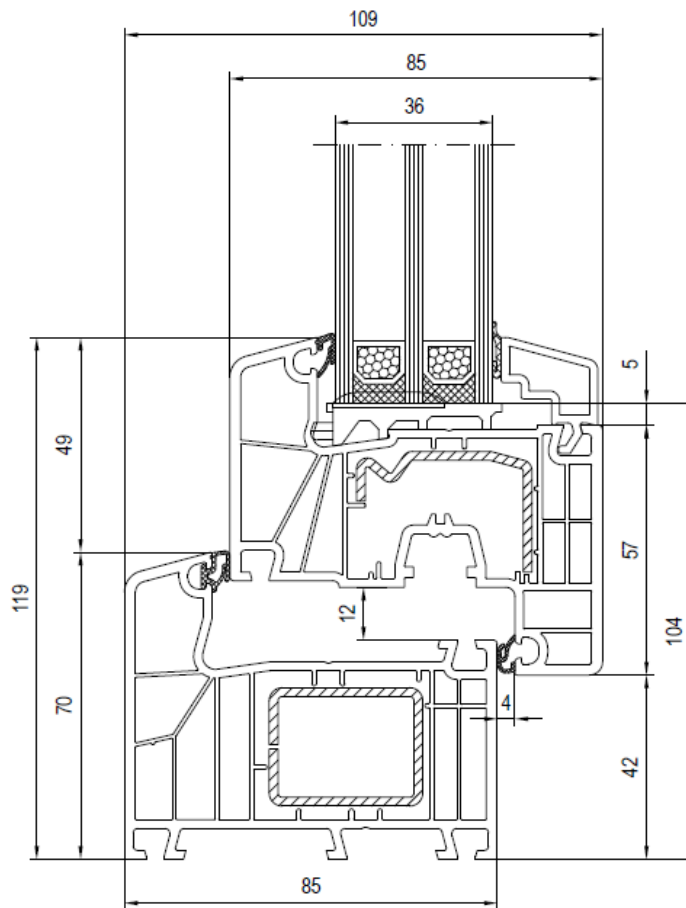
5000 Plus – Dreh-Kipp – DK



Blendrahmen Nr. 150x02 – Flügel Nr. 150x26

STOLMA System Aluplast – 7000 Fenster – Zeichnungen

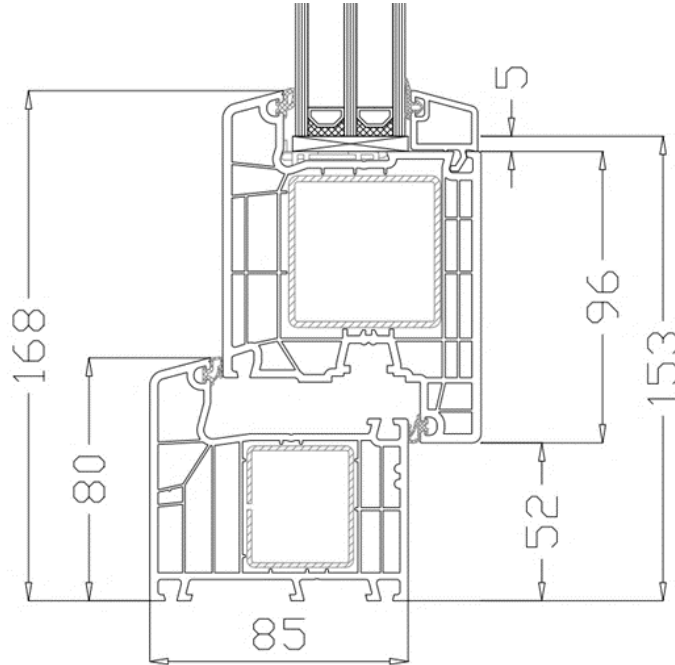
7000 – Dreh-Kipp – DK



Blendrahmen Nr. 170x02 – Flügel Nr. 170x20

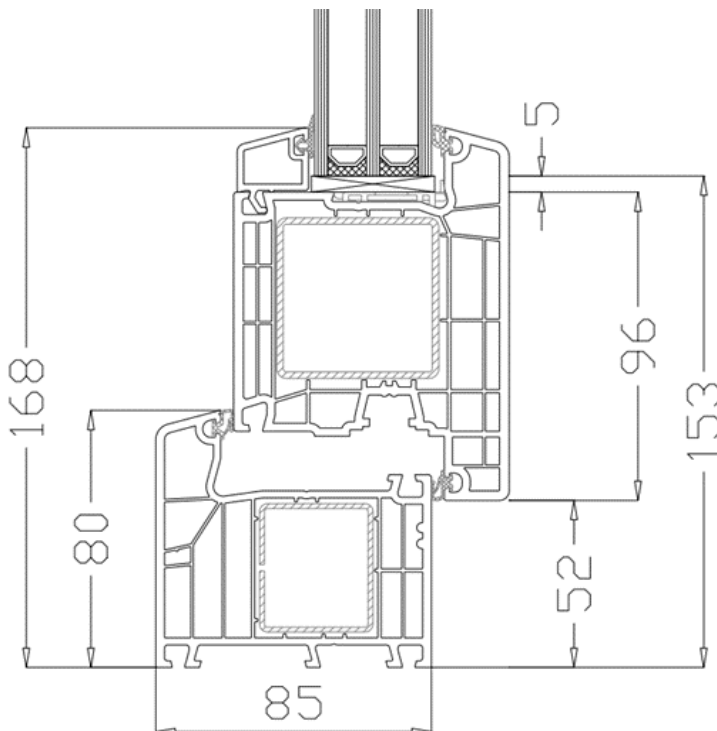
STOLMA System Aluplast – 7000 Haustüren – Zeichnungen

7000 – Haustür nach innen öffnend



Blendrahmen Nr. 170x03 – Flügel Nr. 170x33

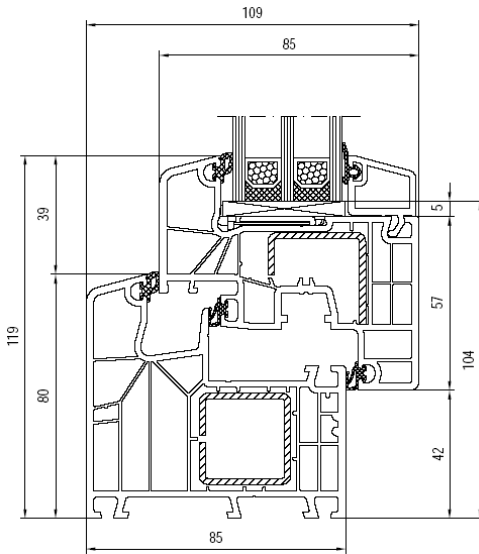
7000 – Haustür nach außen öffnend



Blendrahmen Nr. 170x03 – Flügel Nr. 170x33

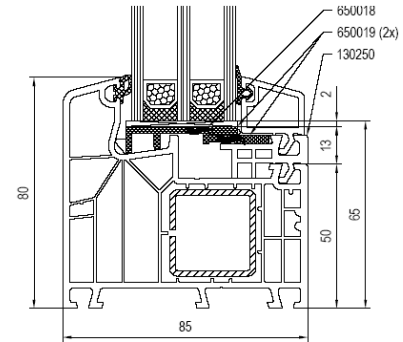
STOLMA System Aluplast – 8000 Fenster – Zeichnungen

8000 – Dreh-Kipp – DK



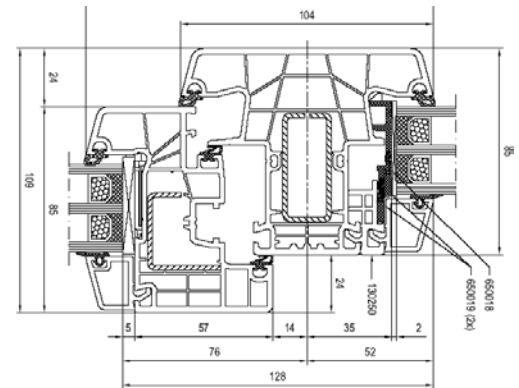
Blendrahmen Nr. 180x05 – Flügel Nr. 180x20

8000 – Festverglasung – FoF



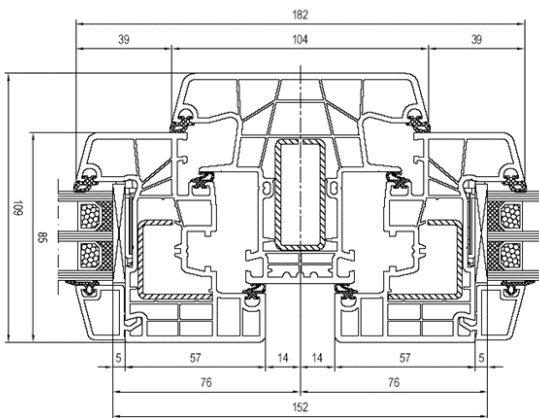
Blendrahmen Nr. 180x05

8000 – Fest ohne Flügel – Fest mit Flügel – (FoF-FmF)



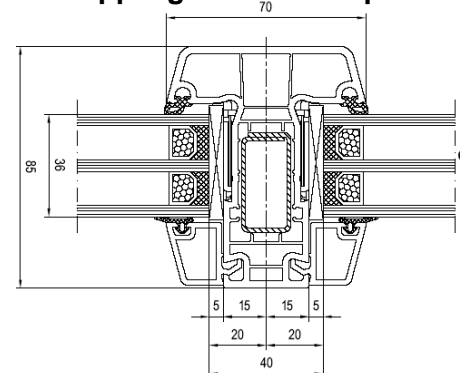
Pfosten Nr. 180x44 – Flügel Nr. 180x20

8000 – Dreh-Kipp – Dreh Kipp mit festem Pfosten – (DK-DK)



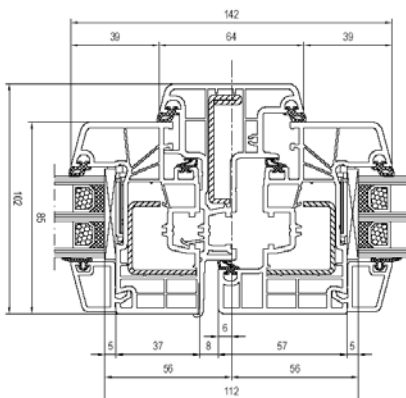
Pfosten Nr. 180x44 – Flügel Nr. 180x20

8000 – Dreh-Kipp – glasteilende Sprosse Flügel



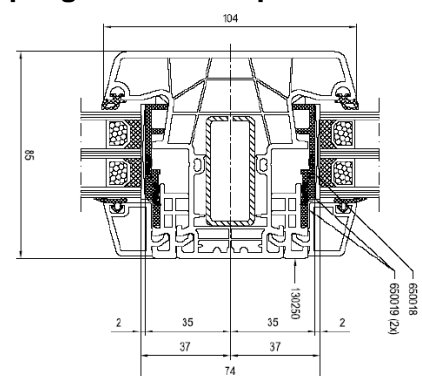
glasteilende Sprosse Nr. 180x46

8000 – Dreh-Kipp – Dreh mit Stulp – (DK-D)



Stulp Nr. 180x64 – Flügel Nr. 180x20

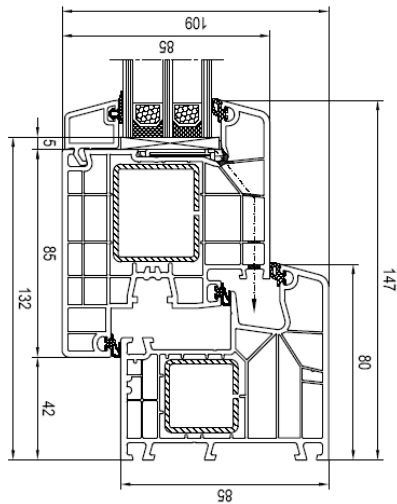
8000 – Dreh-Kipp – glasteilende Sprosse Blendrahmen



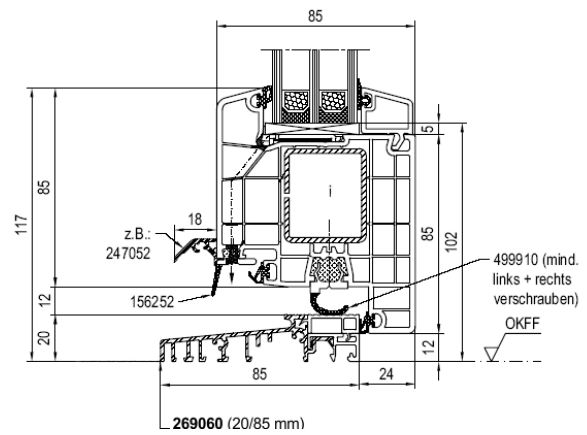
glasteilende Sprosse Nr. 180x44

STOLMA System Aluplast – 8000 Haustüren – Zeichnungen

8000 – Haustür nach außen öffnend



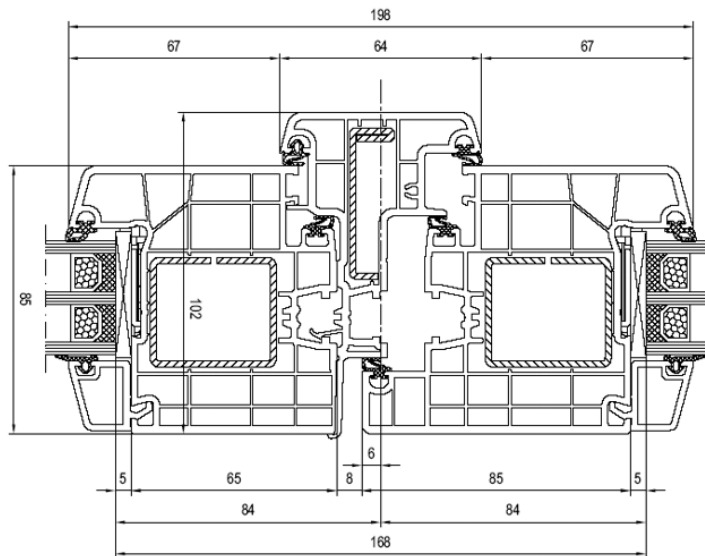
8000 – Aluminiumbodenschwelle nach außen öffnend



Flügel Nr. 180x30

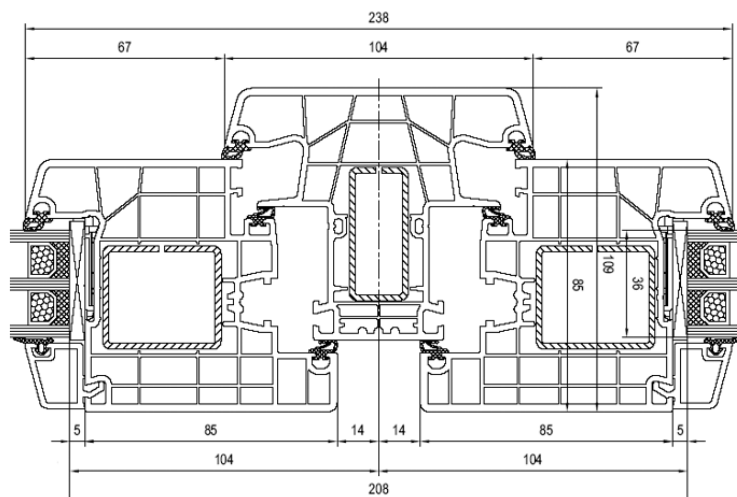
Blendrahmen Nr. 180x05 – Flügel Nr. 180x30

8000 – Haustür mit Stulp



Flügel Nr. 180x30 – Stulp Nr. 180x64

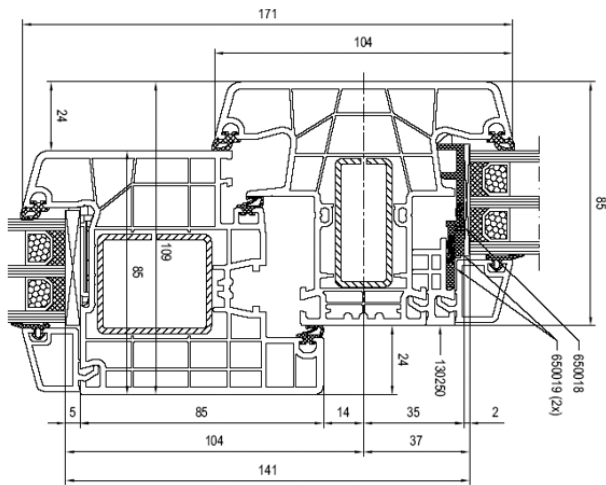
8000 – Haustür mit festem Pfosten



Flügel Nr. 180x30 – Pfosten Nr. 180x44

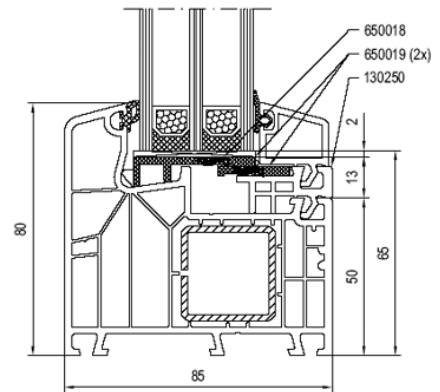
STOLMA System Aluplast – 8000 Haustüren – Zeichnungen

8000 – Haustür mit Seitenteil nach innen öffnend



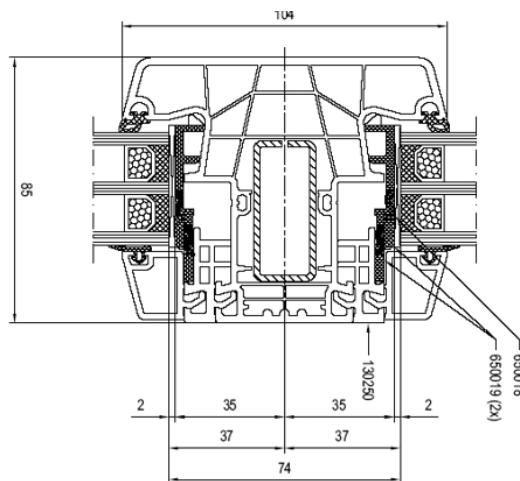
Flügel Nr. 180x30 – Pfosten Nr. 180x44

8000 – Haustür Festverglasung



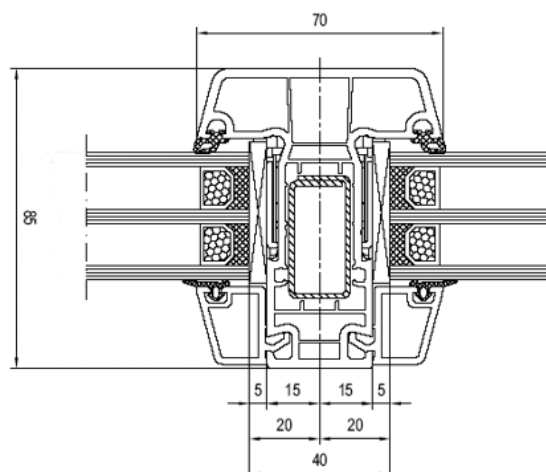
Blendrahmen Nr. 180x05

8000 – glasteilende Sprosse – Blendrahmen



glasteilende Sprosse Nr. 170x44

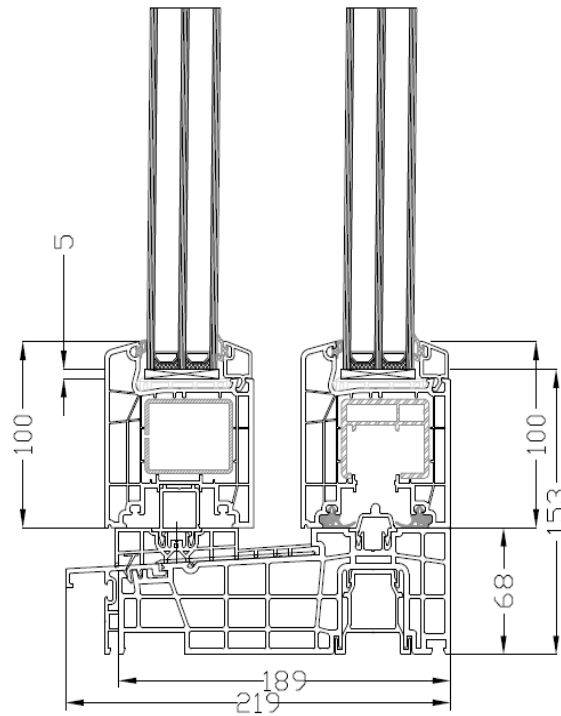
8000 – glasteilende Sprosse – Flügel



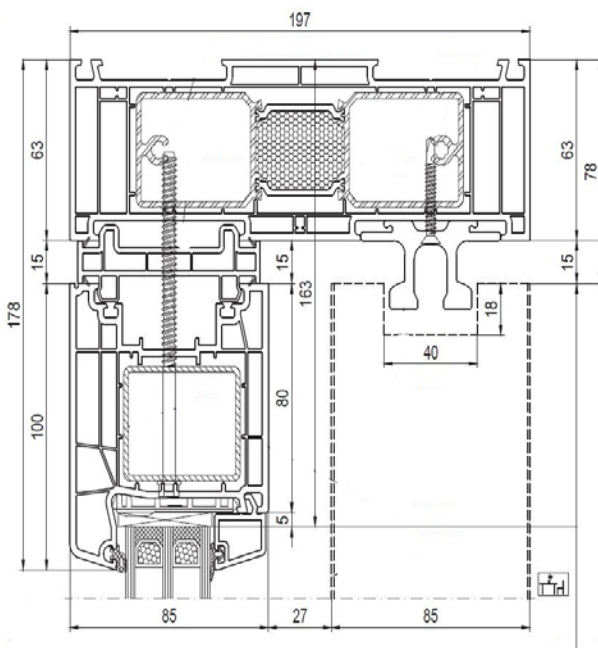
glasteilende Sprosse Nr. 180x46

STOLMA System Aluplast – 8000 Hebe/Schiebetür – Zeichnungen

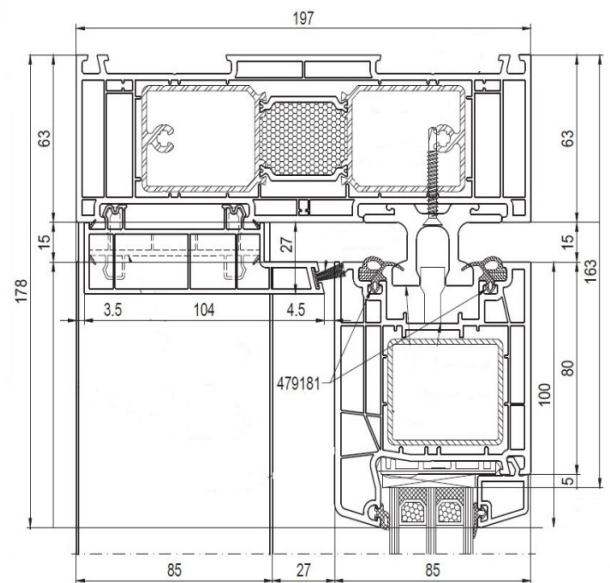
8000 – Schwelle



8000 – Zarge – Flügel fest – oben

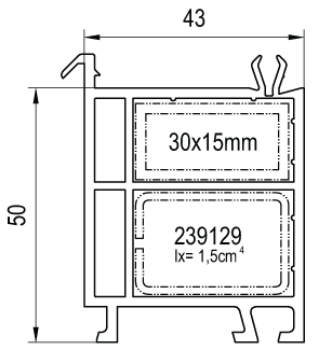


8000 – Zarge – Schiebeflügel – oben



STOLMA System Aluplast – Fensterbankanschlussprofile – Zeichnungen

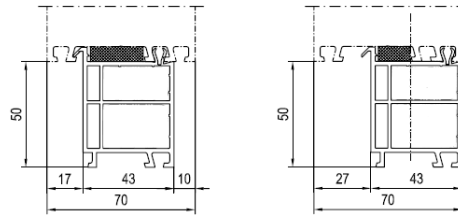
Fensterbankanschlussprofil 50 mm



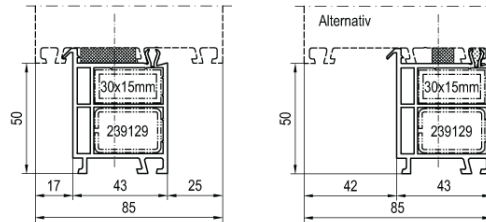
120238 Fensterbankanschluss !

FBA Nr. 120238

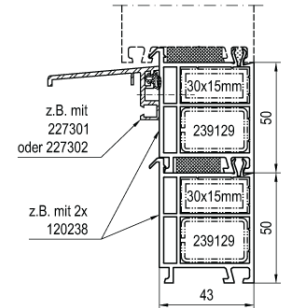
Anschlusssituation 50 mm



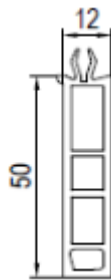
Anschlusssituation 50 mm



Anschlusssituation 50 mm

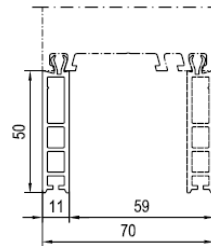


Fensterbankanschlussprofil 50i

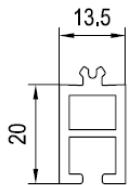


FBA Nr. 120102

Anschlusssituation 50 mm

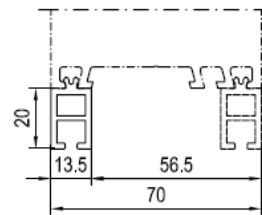


Fensterbankanschlussprofil 20 mm

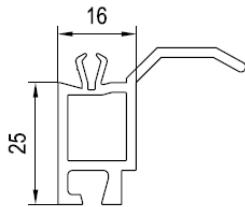


FBA Nr. 120106

Anschlusssituation 20 mm

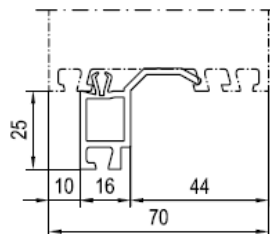


Fensterbankanschlussprofil 25 mm

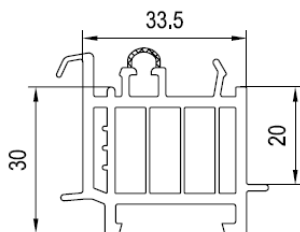


FBA Nr. 120206

Anschlusssituation 25 mm

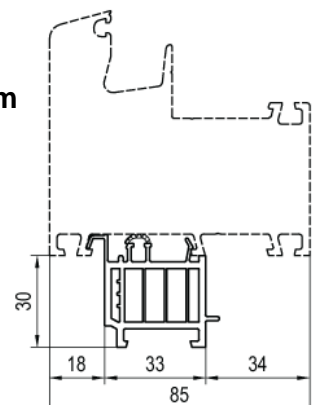
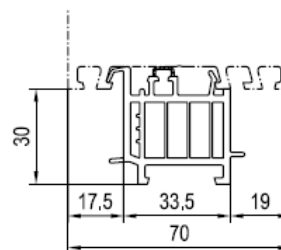


Fensterbankanschlussprofil 30 mm



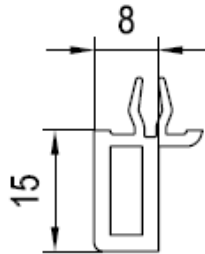
FBA Nr. 144247

Anschlusssituation 30 mm



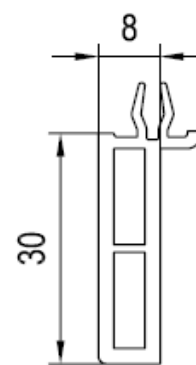
STOLMA System Aluplast – Fensterbankanschlussprofile – Zeichnungen

Fensterbankanschlussprofil 15 mm



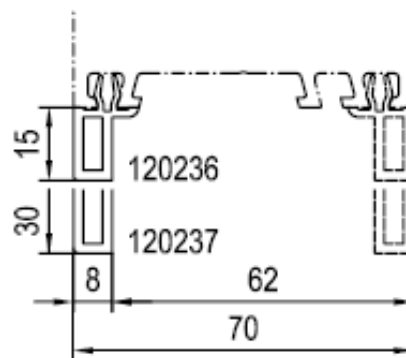
FBA Nr. 120236

Fensterbankanschlussprofil 15 mm

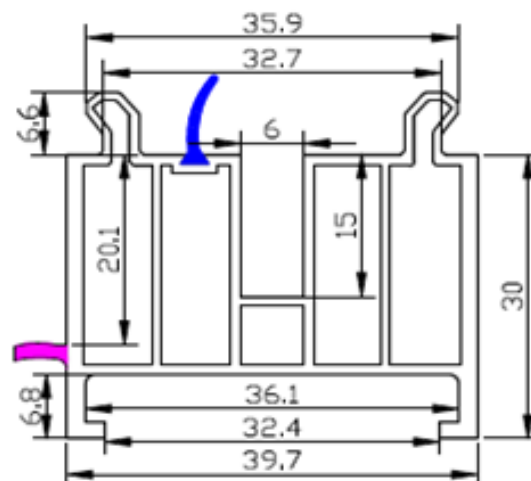


FBA Nr. 120237

Anschlusssituation 15 mm und 30 mm

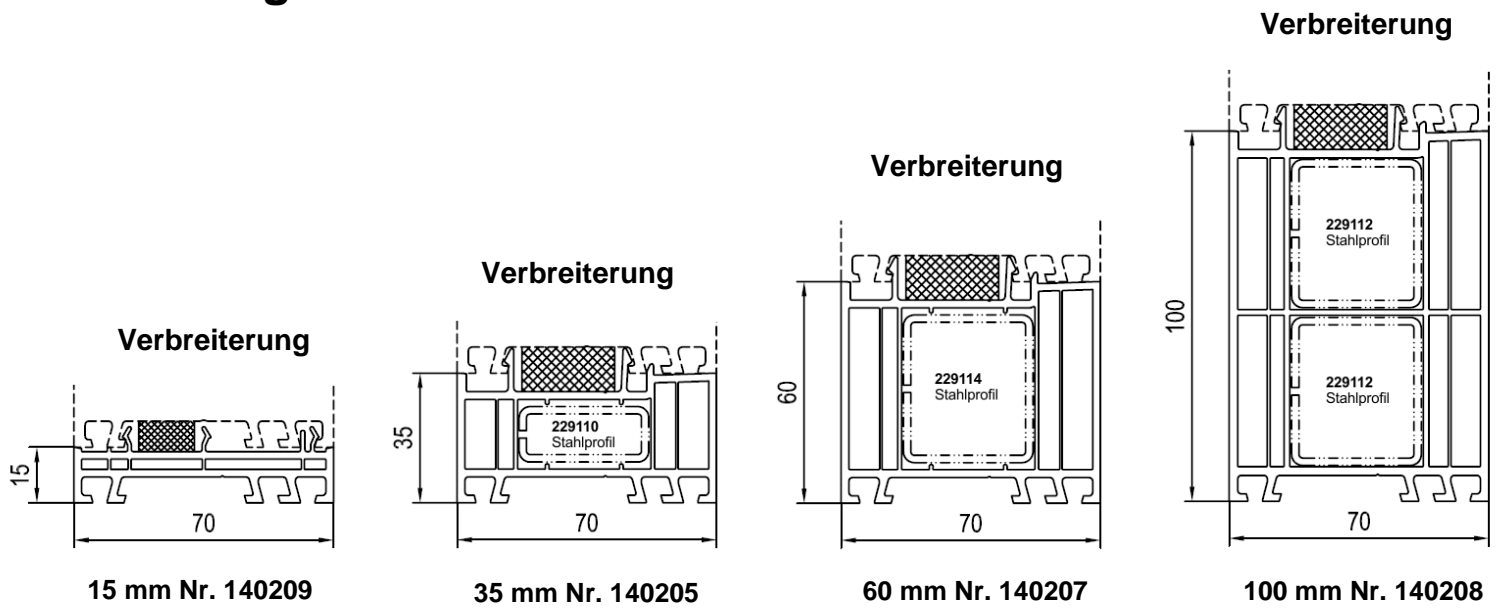


Fensterbankanschlussprofil 30 mm



FBA Nr. ASO1P2PU

STOLMA System Aluplast – Verbreiterungen 4000 und 5000 – Zeichnungen



STOLMA System Aluplast – Verbreiterungen 7000 und 8000 – Zeichnungen

