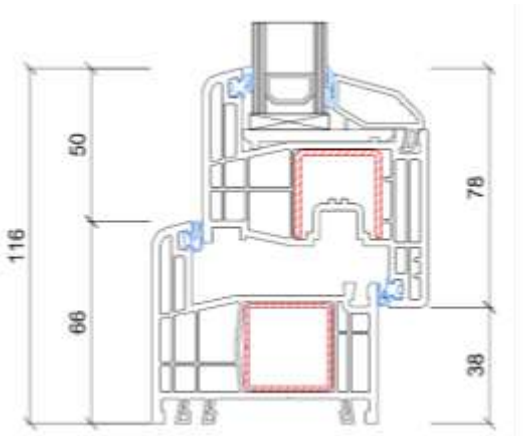


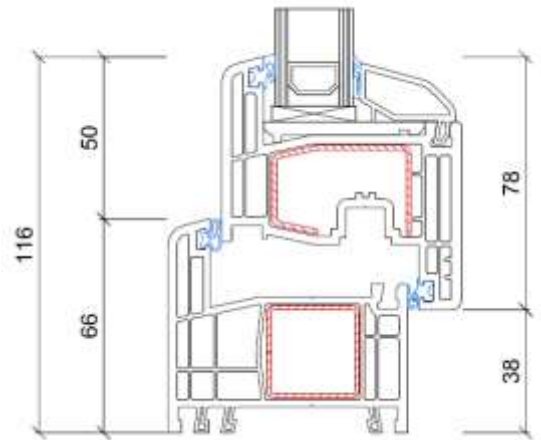
# STOLMA System Gealan S 8000 – Fenster – Zeichnungen

**S 8000 – 66 mm weiß**



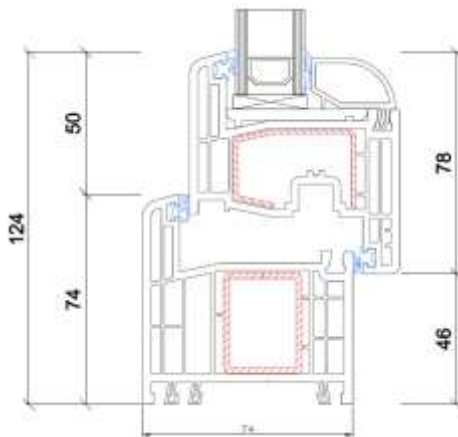
**Blendrahmen Nr. 8001 – Flügel Nr. 8095**

**S 8000 – 66 mm foliert**



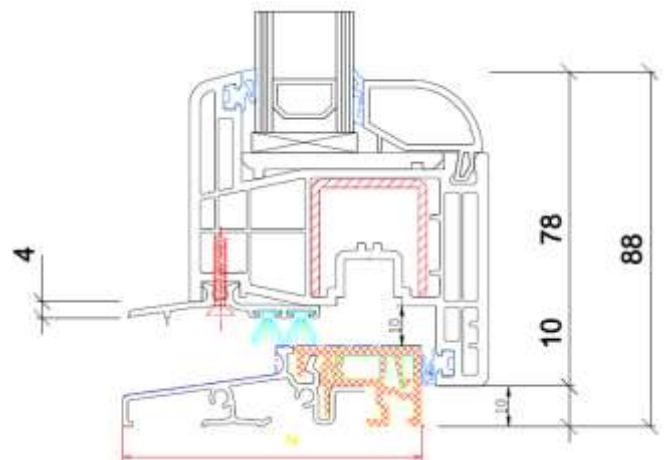
**Blendrahmen Nr. 8001 – Flügel Nr. 8092**

**S 8000 – 74 mm foliert**



**Blendrahmen Nr. 8010 – Flügel Nr. 8092**

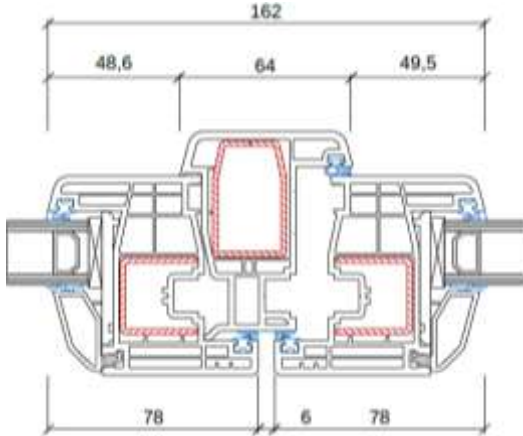
**S 8000 – flache Schwelle**



**Blendrahmen Nr. 8010 – Flügel Nr. 8076**

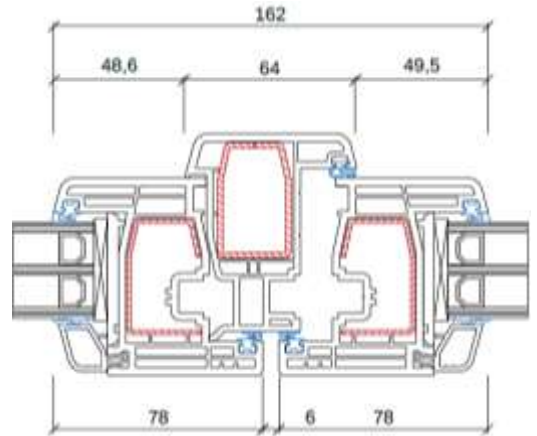
# STOLMA System Gealan S 8000 – Fenster – Zeichnungen

**S 8000 – mit Stulp weiß**



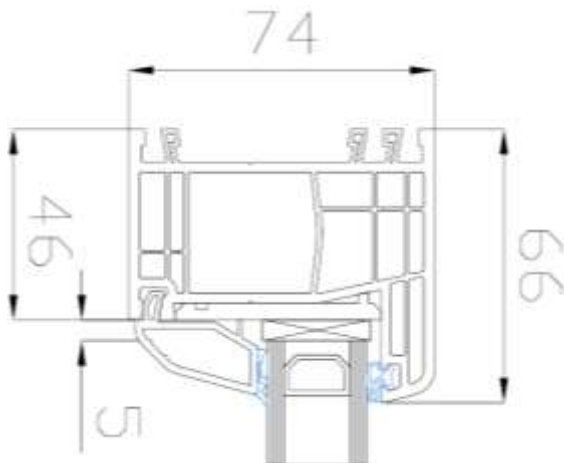
**Stulp Nr. 8080 – Flügel Nr. 8095**

**S 8000 – mit Stulp foliert**



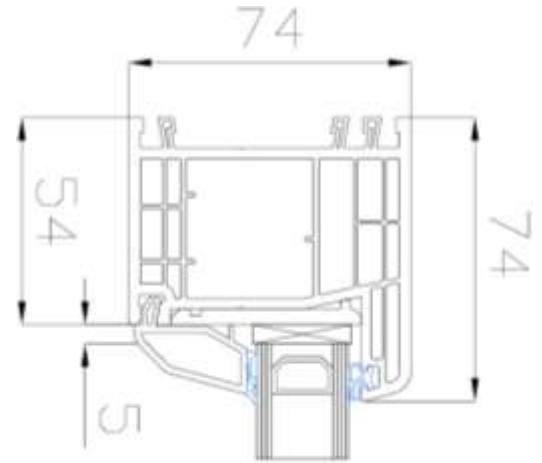
**Stulp Nr. 8080 – Flügel Nr. 8092**

**S 8000 – Festverglasung 66 mm weiß**



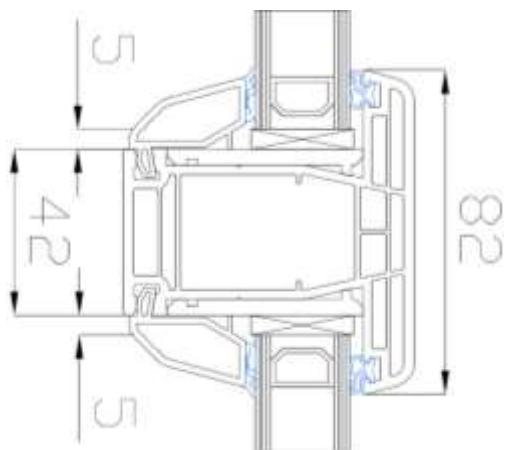
**Blendrahmen Nr. 8001**

**S 8000 – Festverglasung 74 mm weiß**



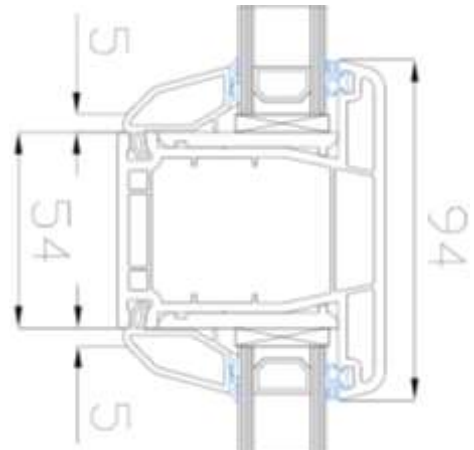
**Blendrahmen Nr. 8010**

**S 8000 – glasteilende Sprosse / Pfosten**



**Nr. 8038**

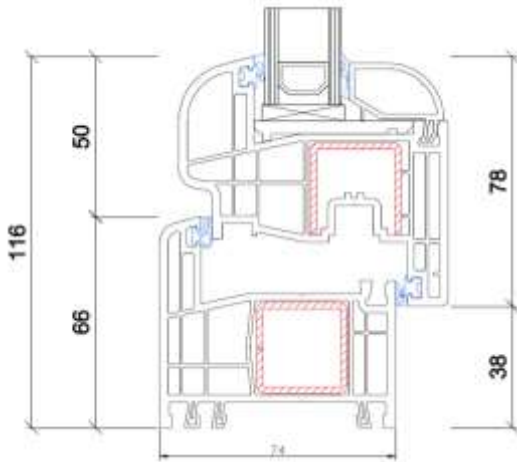
**S 8000 – glasteilende Sprosse / Pfosten**



**Nr. 8040**

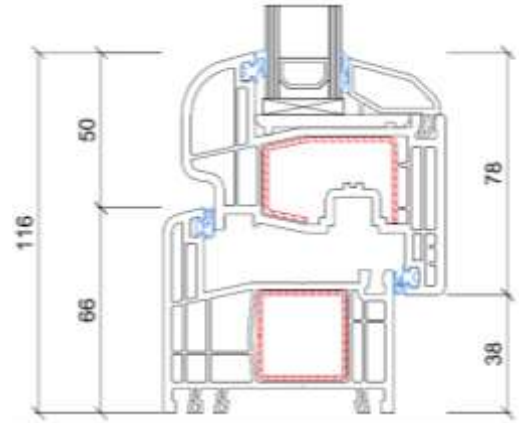
# STOLMA System Gealan S 8000 Plus – Fenster – Zeichnungen

**S 8000 Plus – 66 mm weiß**



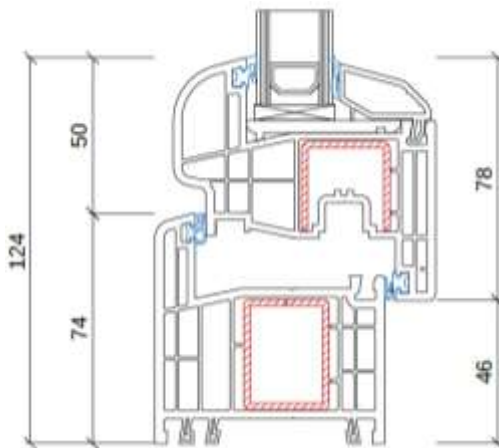
**Blendrahmen Nr. 8001 – Flügel Nr. 8096**

**S 8000 Plus – 66 mm foliert**



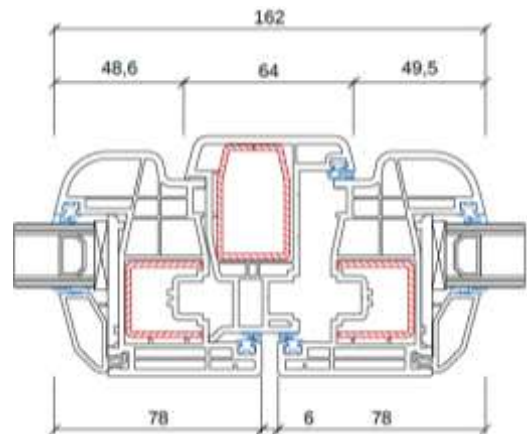
**Blendrahmen Nr. 8001 – Flügel Nr. 8068**

**S 8000 Plus – 74 mm weiß**



**Blendrahmen Nr. 8010 – Flügel Nr. 8096**

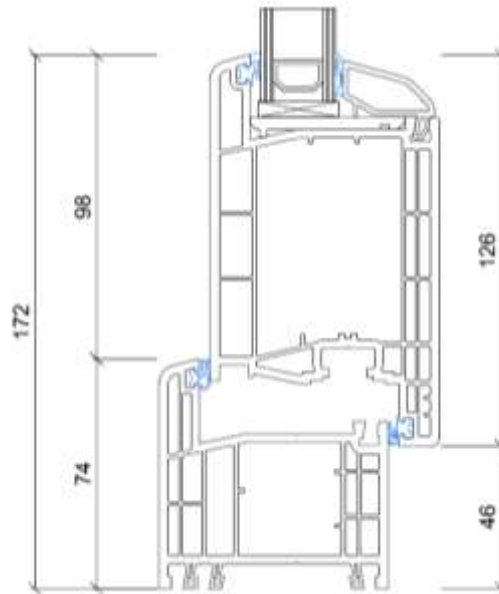
**S 8000 Plus – mit Stulp weiß**



**Stulp Nr. 8080 – Flügel Nr. 8096**

# STOLMA System Gealan S 8000 – Haustüren – Zeichnungen

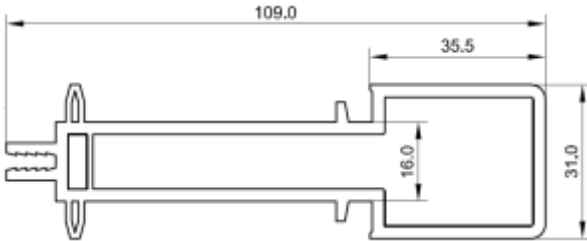
S 8000 – Haustür nach innen öffnend



Blendrahmen Nr. 8010 – Flügel Nr. 8076

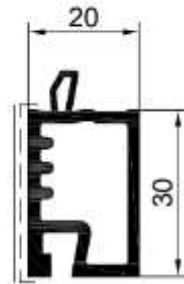
# STOLMA System Gealan S 8000 – Zubehör – Zeichnungen

**Statikkopplung**



16 mm, Nr. 7291

**Fensterbankanschlussprofil**



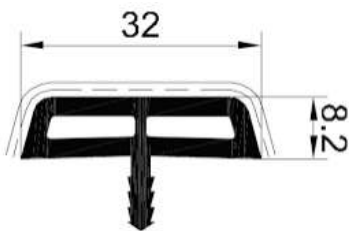
FBA 30 mm, Nr. 3206

**Innere Deckleiste für 2304**



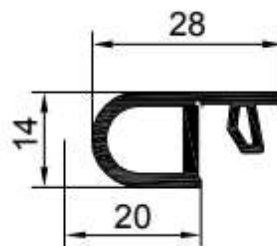
Nr. 2325

**äußere Deckleiste für 16 mm Statikkopplung**



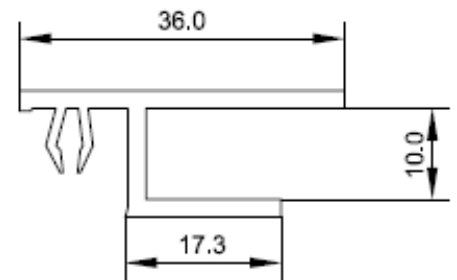
Nr. 3292

**Traverse**



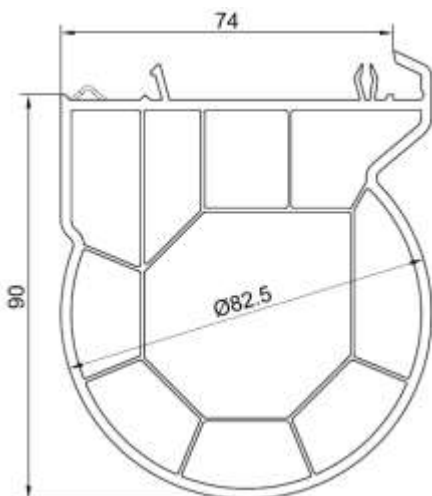
Nr. 3342

**Innere Traverse**



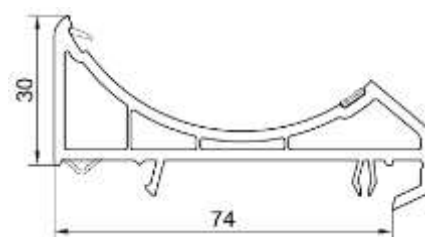
Nr. 3345

**Rohrkupplung**



Nr. 2233

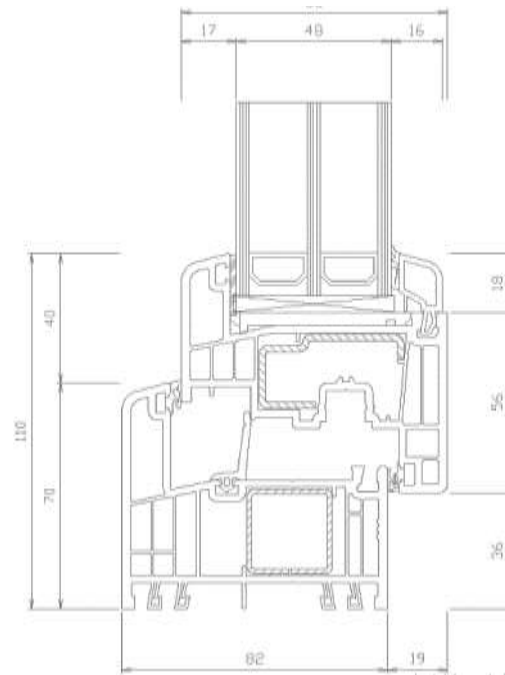
**Adapter für Rohrkupplung**



Nr. 2234

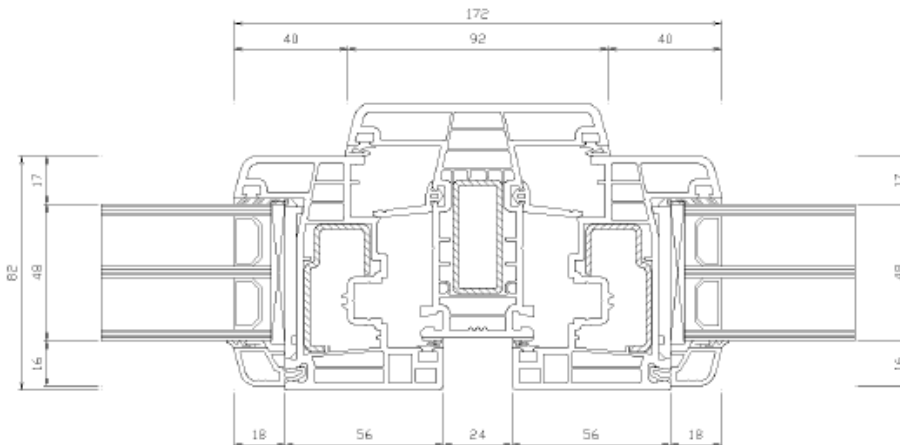
# STOLMA System Gealan S 9000 – Fenster – Zeichnungen

S 9000 – Dreh-Kipp – DK



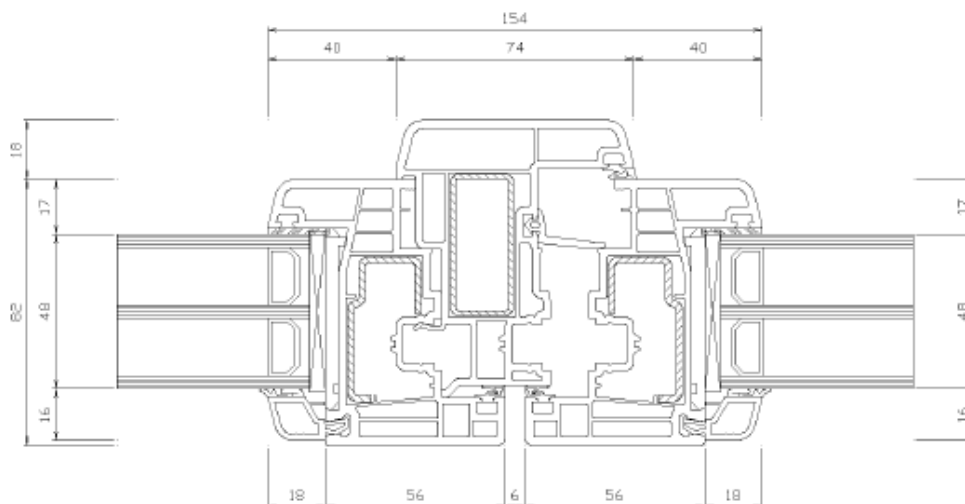
Blendrahmen Nr. 6002 – Flügel Nr. 6079

S 9000 – Dreh-Kipp – Dreh Kipp mit festem Pfosten – (DK-DK)



Pfosten Nr. 6050 – Flügel Nr. 6079

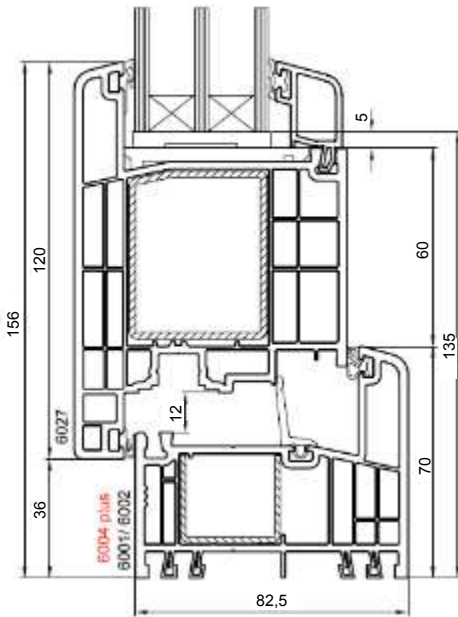
S 9000 – Dreh-Kipp – Dreh mit Stulp – (DK-D)



Stulp Nr. 6012 – Flügel Nr. 6079

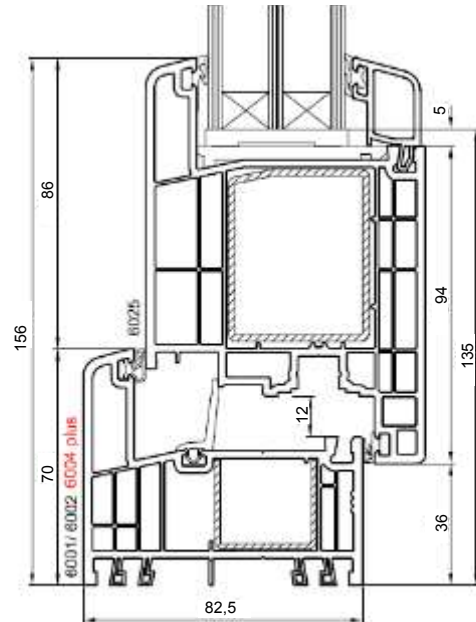
# Gealan S 9000 – Haustüren – Zeichnungen

S 9000 – Haustür nach außen öffnend



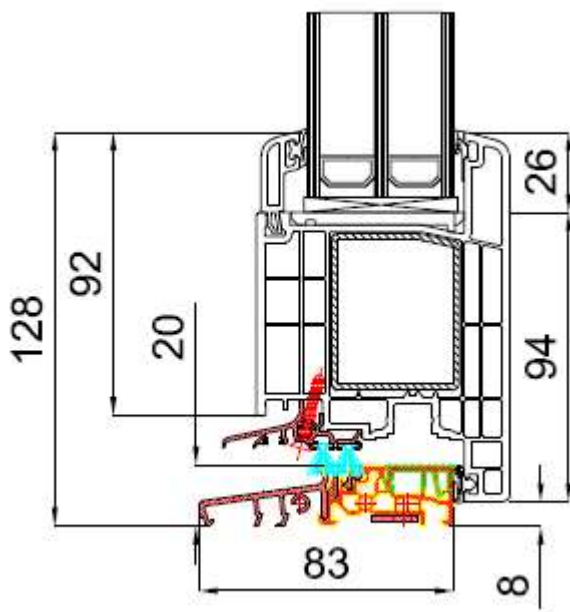
Blendrahmen Nr. 6002 – Flügel Nr. 6027

S 9000 – Haustür nach innen öffnend



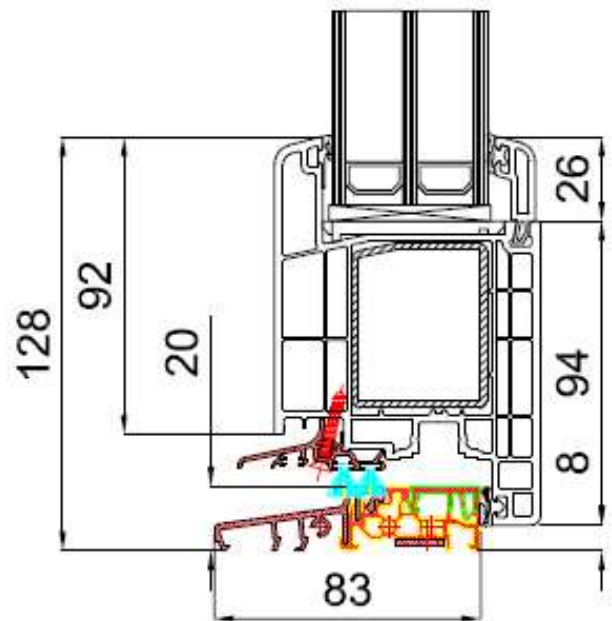
Blendrahmen Nr. 6002 – Flügel Nr. 6025

S 9000 – flache Schwelle – nach außen öffnend



Flügel Nr. 6027

S 9000 – flache Schwelle – nach innen öffnend



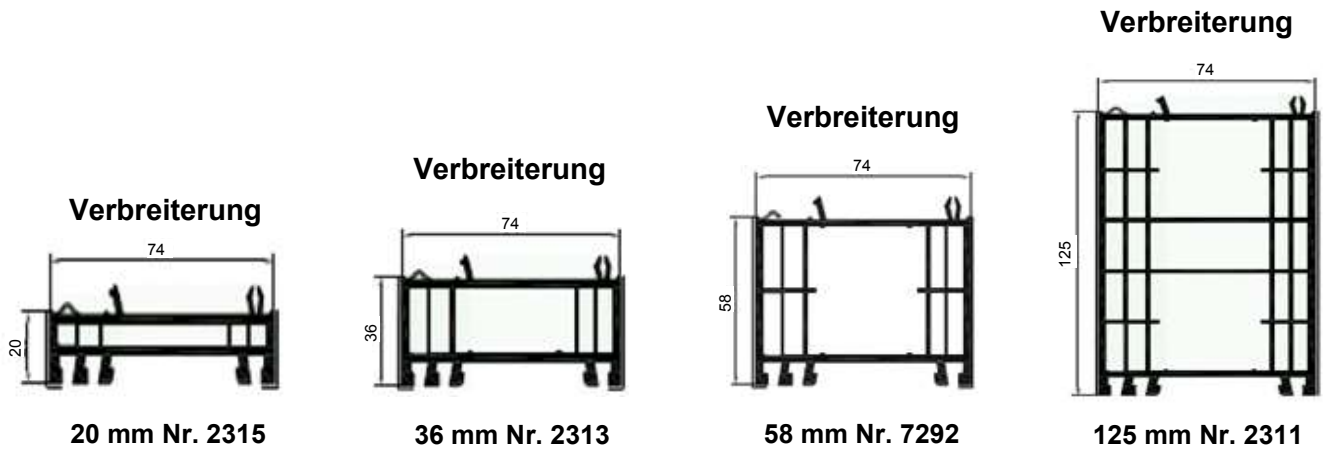
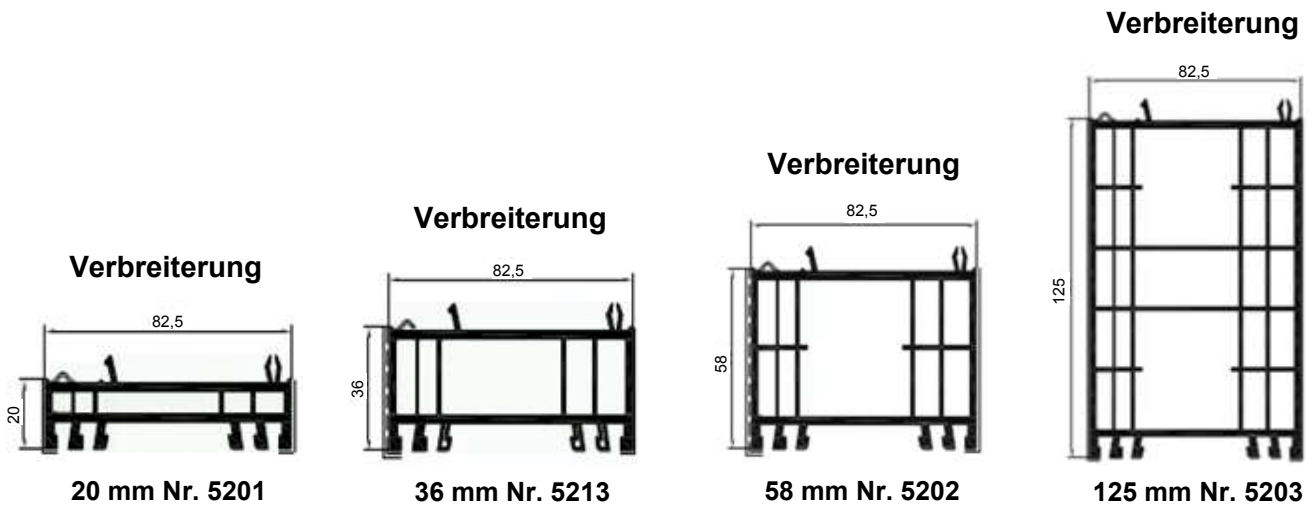
Flügel Nr. 6025



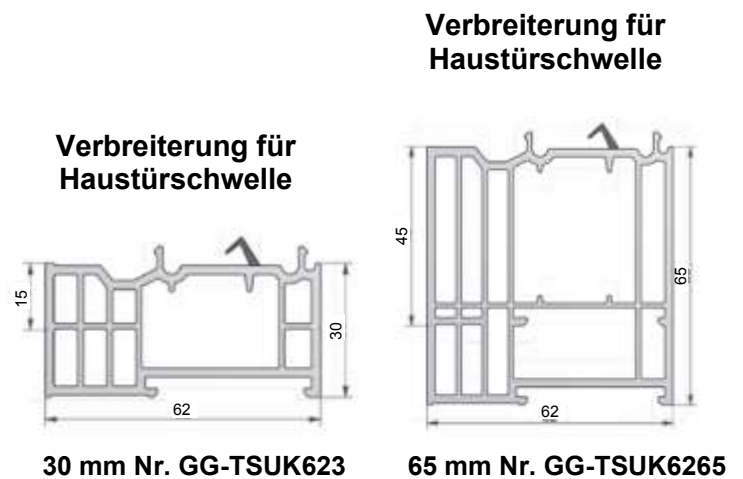
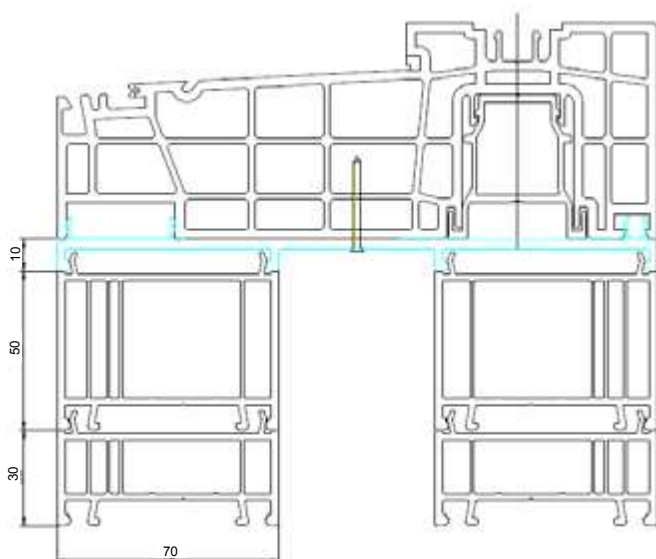




# Gealan S 9000 – Verbreiterungen – Zeichnungen



## Verbreiterung Hebe-Schiebetür 30 mm und 50 mm



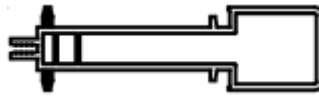
## Gealan S 9000 – Kopplungen – Zeichnungen

Statikkopplung



Kopplung Nr. 6281

Statikkopplung



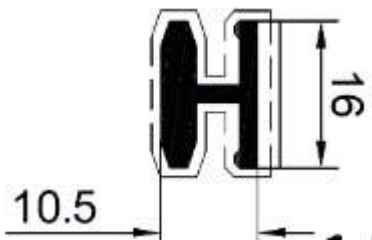
Kopplung Nr. 5204

Verstärkung für 6281



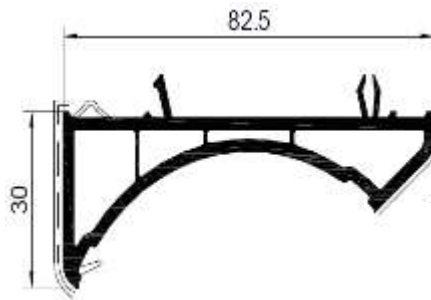
Verstärkung Nr. 7710551

kleine H-Kopplung



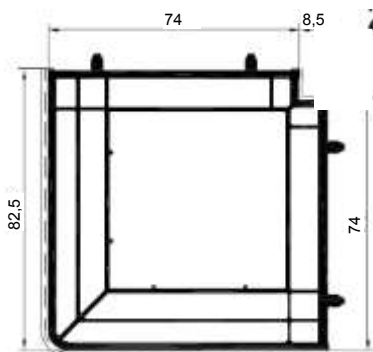
Kopplung Nr. 3284

Adapter für Rohrverbinder



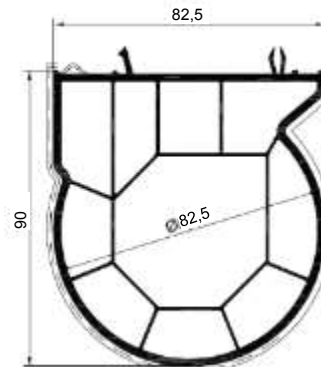
Adapter Nr. 3284

90° Kopplung



Kopplung Nr. 2304

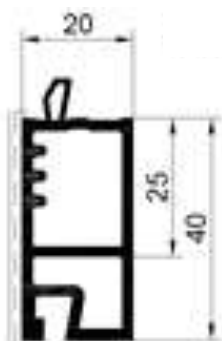
90° Kopplung



Kopplung Nr. 2304

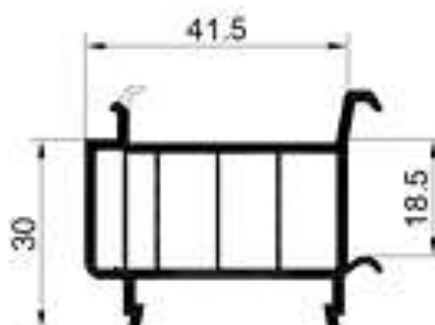
## Gealan S 9000 – Anschlussprofile - Zeichnungen

Fensterbankanschlussprofil



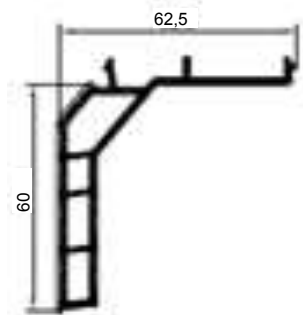
FBA Nr. 3205

Fensterbankanschlussprofil



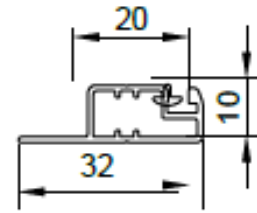
FBA Nr. 7205

Fensterbankanschlussprofil

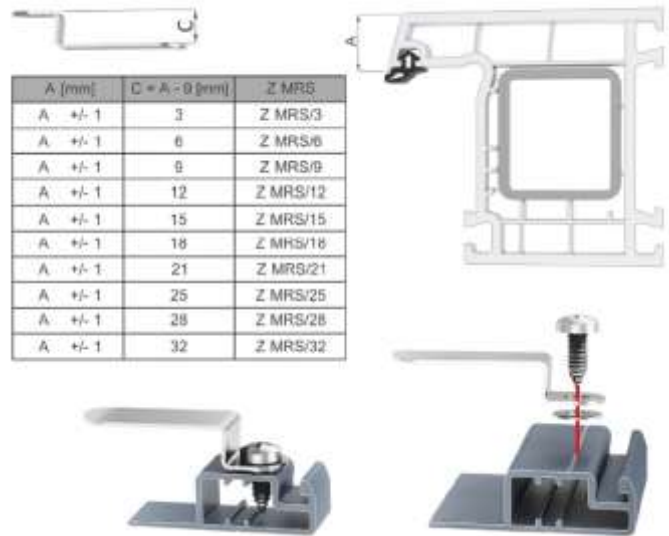


FBA Nr. 7209

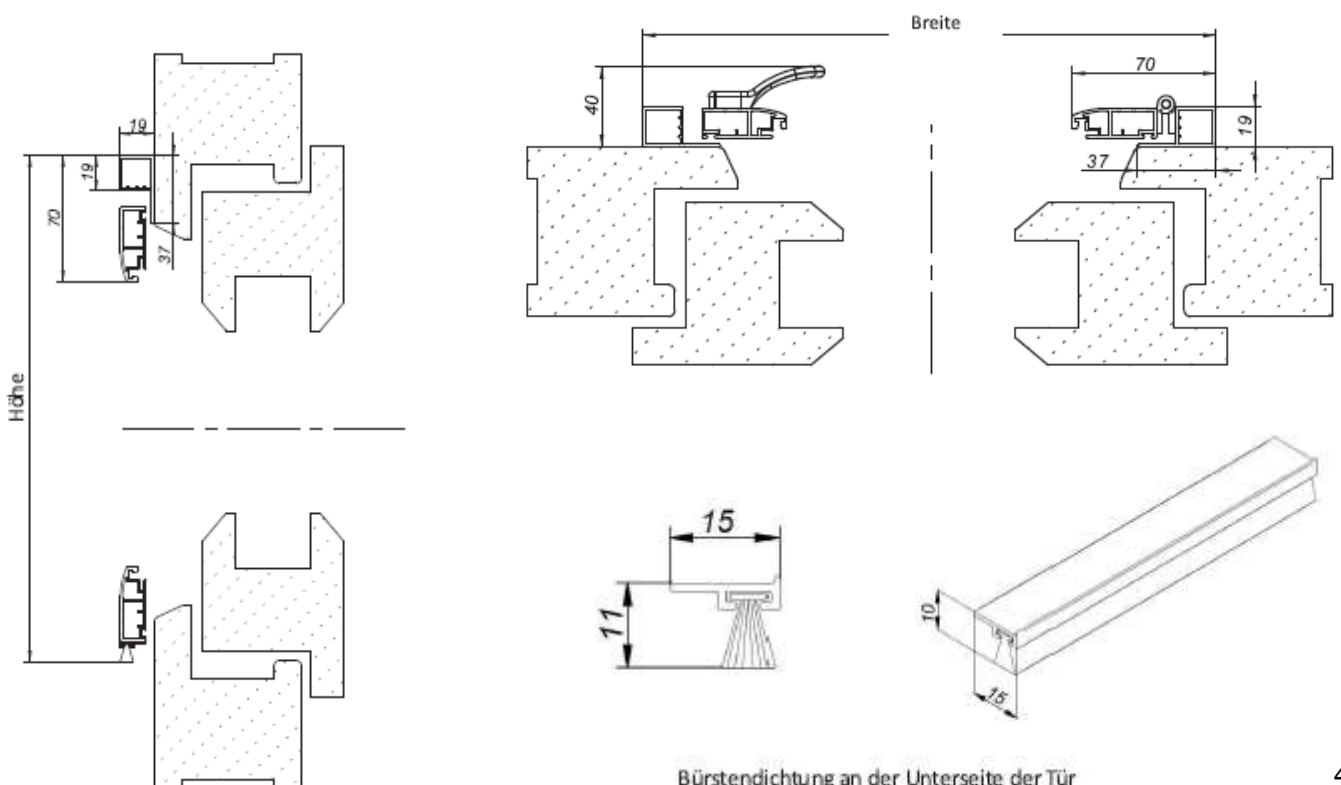
## Gealan – Aluprof Insektenschutz-Spannrahmen - Zeichnungen



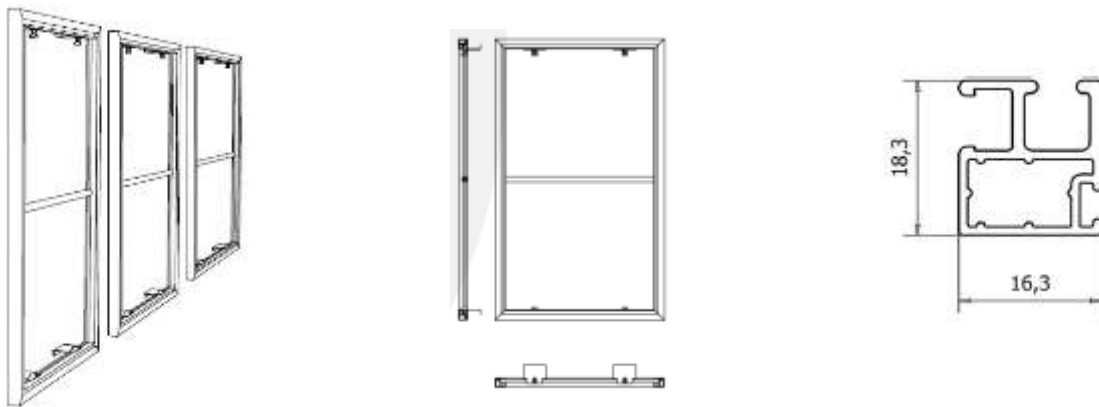
Auswahl der Befestigungshaken



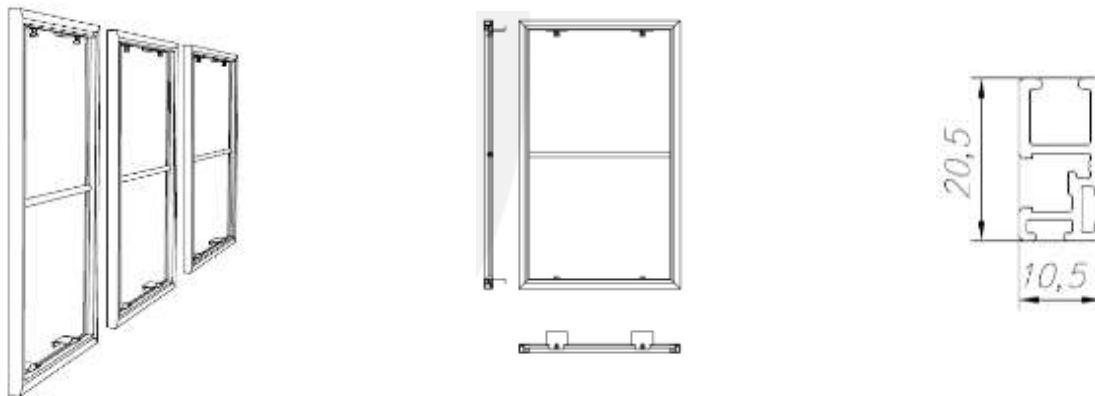
## Gealan – Rojaflex Insektenschutz-Tür - Zeichnungen



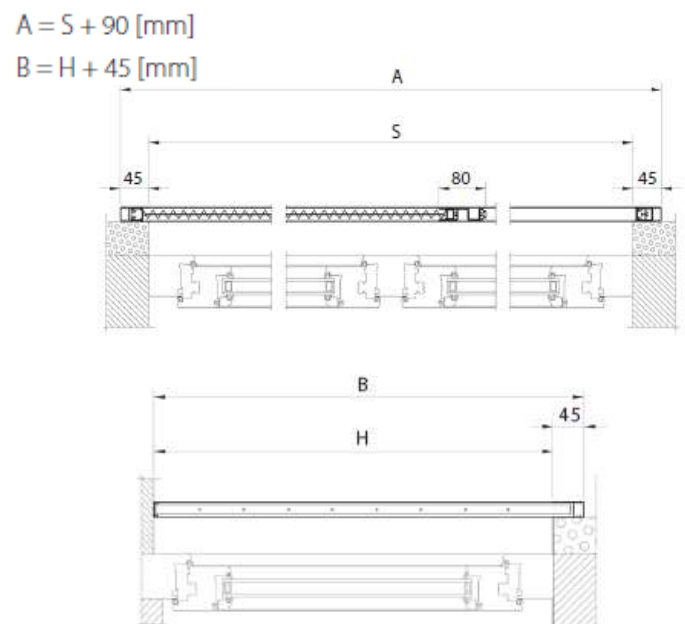
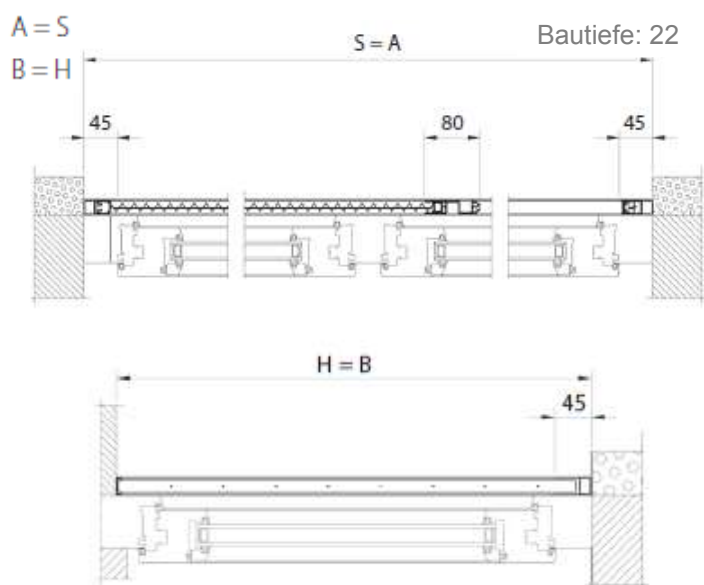
## Prime Insektenschutz-Spannrahmen – Zeichnungen



## Prime Flat Insektenschutz-Spannrahmen – Zeichnungen

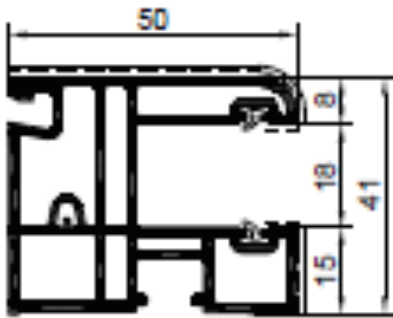


## Aluprof Insektenschutz-Plissee – Zeichnungen



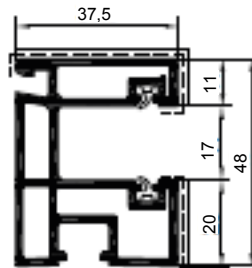
## Gealan S 9000 – Rollladenzubehör – Zeichnungen

Rollladenführung 50 mm



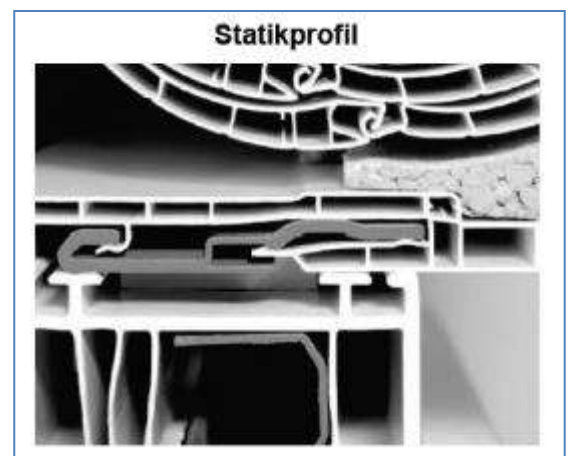
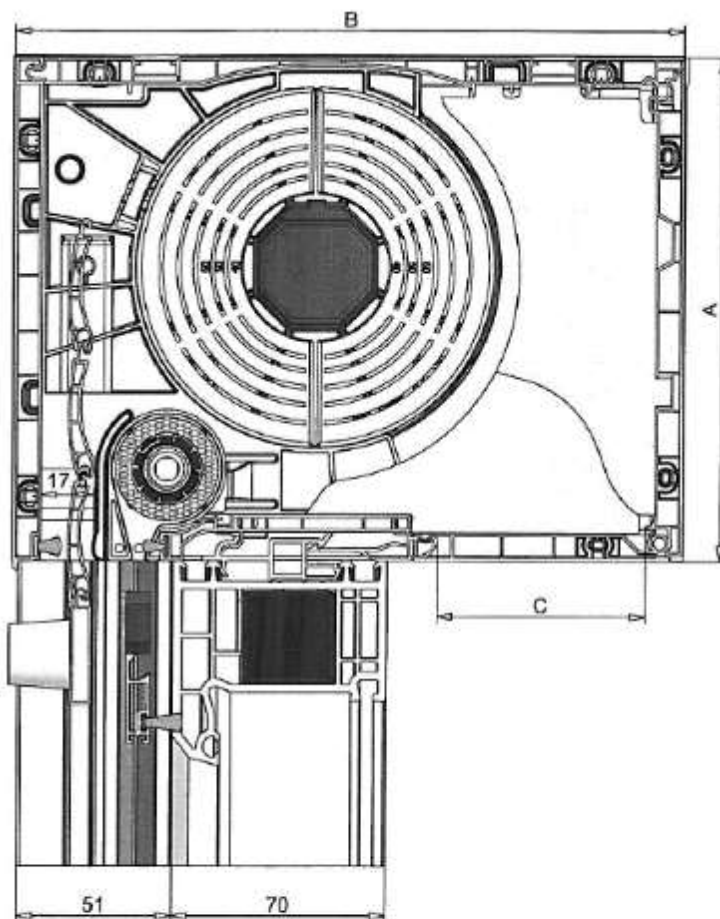
Rollladenführung Nr. 3348

Rollladenführung 37,50 mm



Rollladenführung Nr. 3350

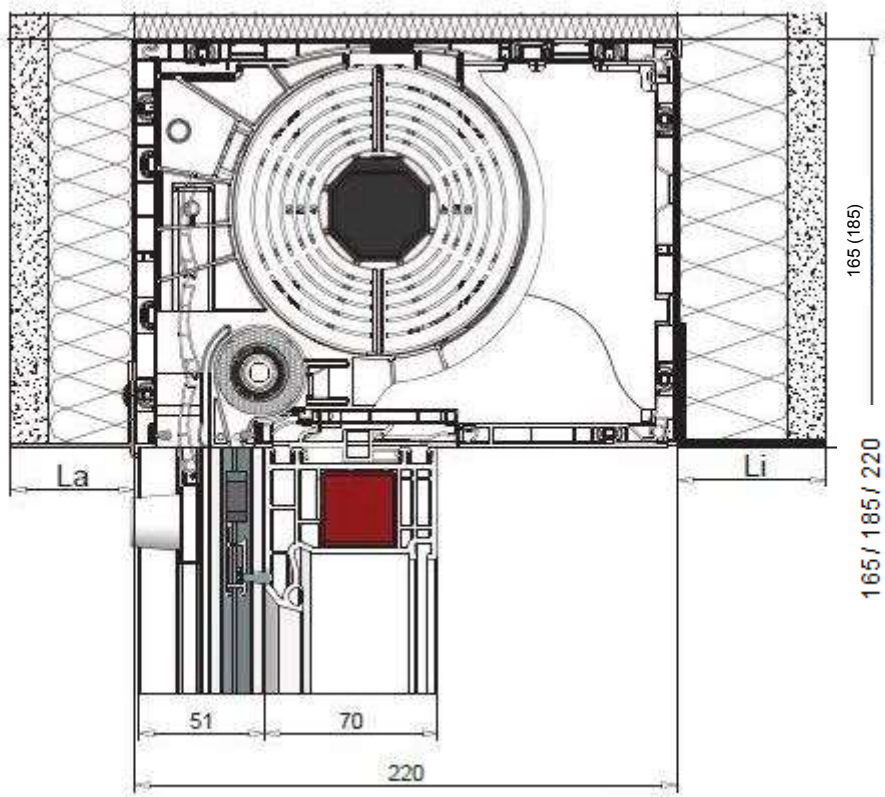
## Gealan S 9000 – Technische Details - Rollladenaufsatzelement



System = Expert XT

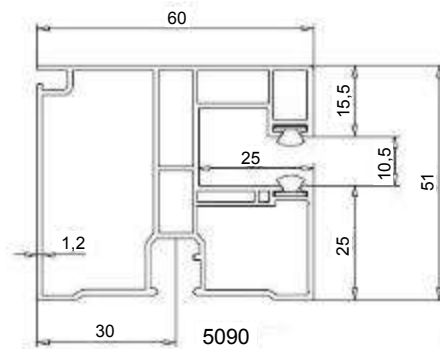
Kastengröße		Revisionsöffnung unten	
A	B	C	
		BR 70mm	BR 90 mm
165	220	69 mm	65 mm
185	220		
220	255	104 mm	100 mm

# Gealan S 9000 – Technische Details – Rollladenaufsatzelement Kunststoffführungen

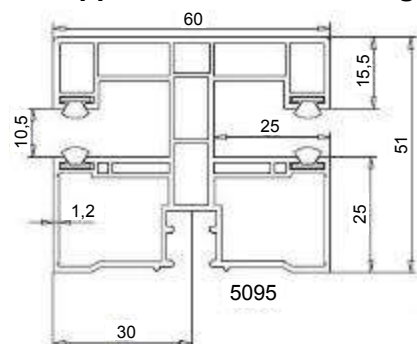


Putzträgerplatte bauseits

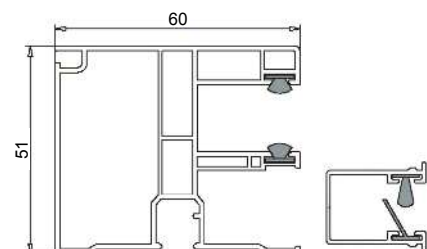
## Einfache Rolladenführung



## Doppelte Rolladenführung

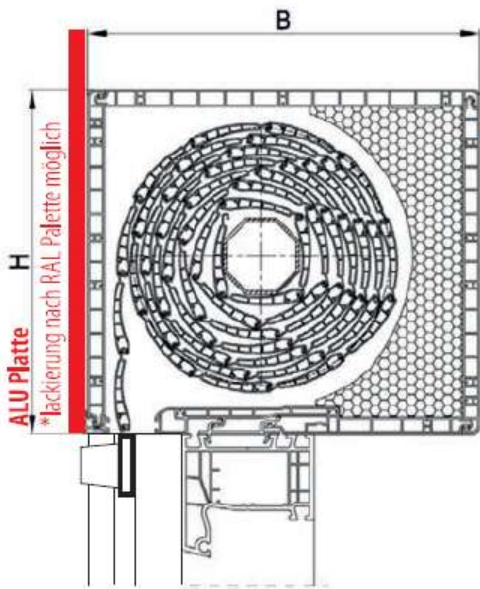


## Rolladenführung mit Insektenschutz

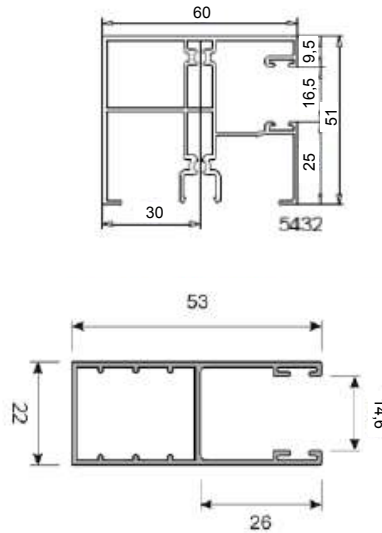




# Gealan S 9000 – Technische Details – Rolladenaufsatzelement mit Aluminiumblende und Aluminiumführungen

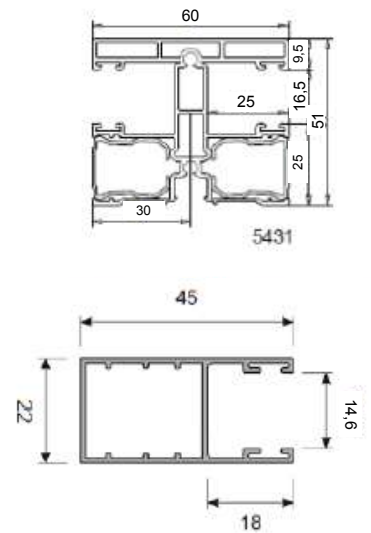


einfache Rolladenführung



Einfache Rolladenführung PP 53  
Einlaufrichter  
Adapter 002911T

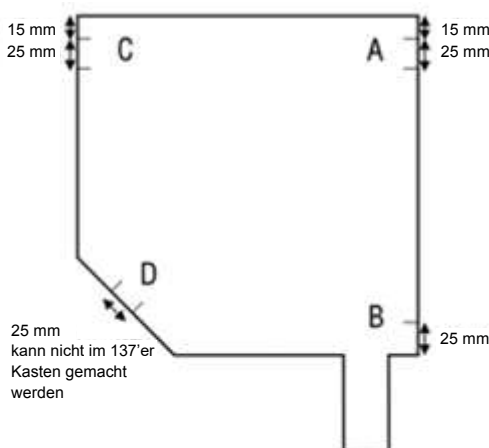
doppelte Rolladenführung



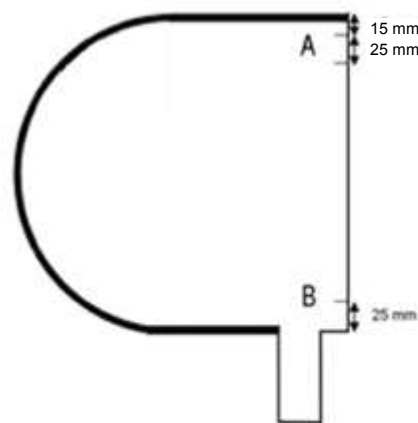
Einfache Rolladenführung PP 45  
Einlaufrichter  
Adapter 002911T

# Gealan 9000 – Technische Details – Vorbaurollladen

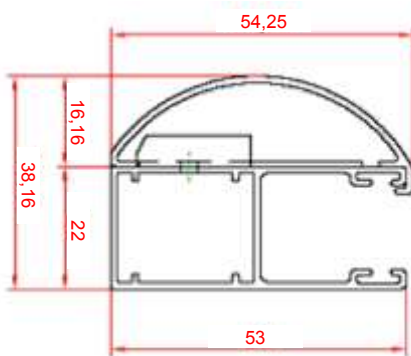
Kasten schräg 45°



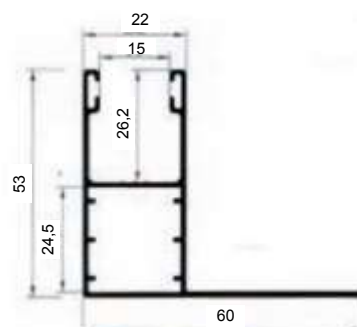
Kasten °rund



Ovale Abdeckung für  
Führungsschiene (optional)

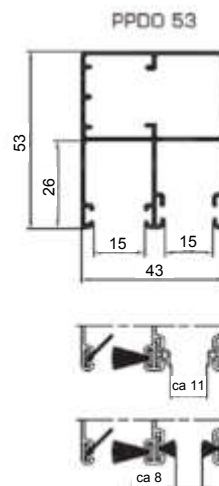
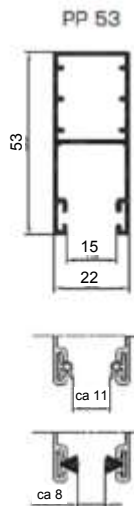
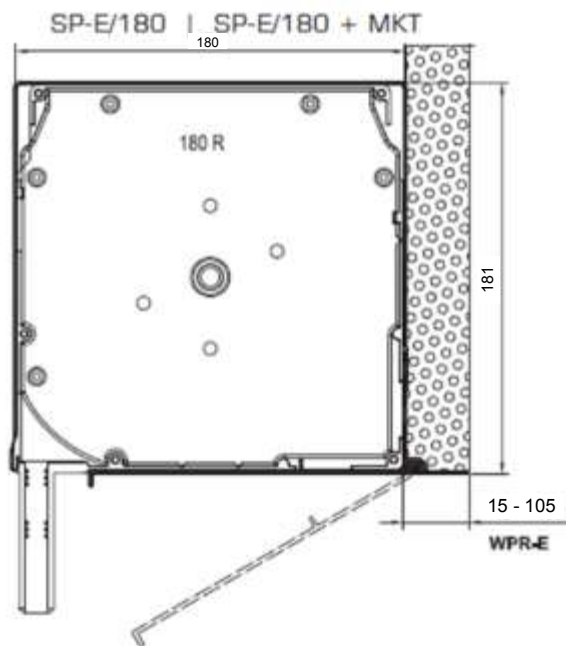
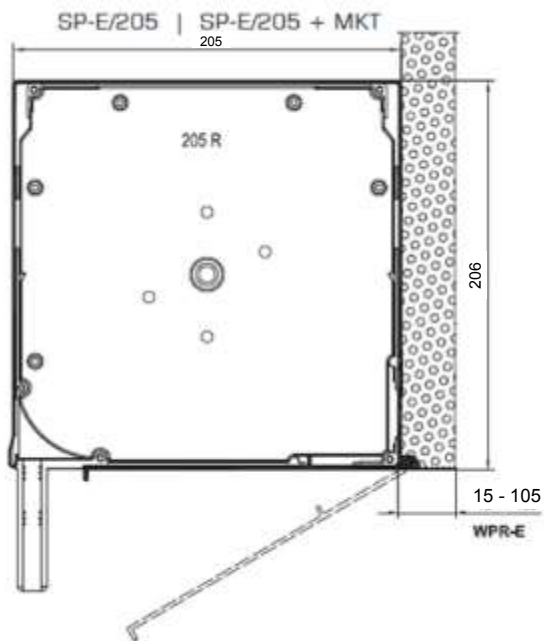
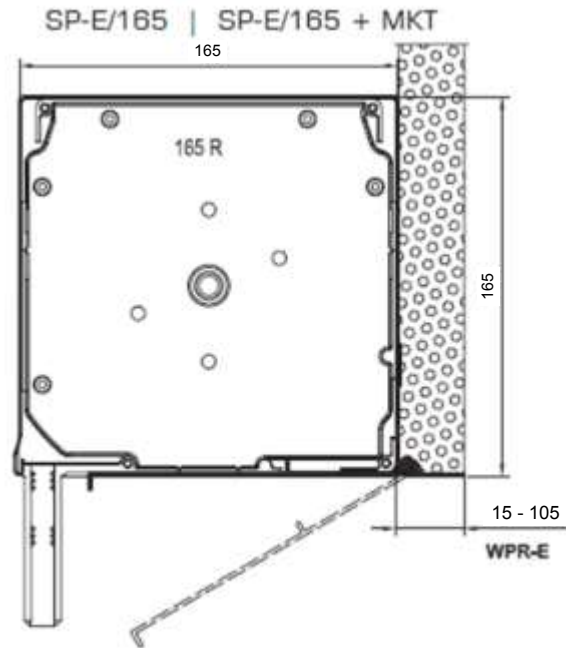
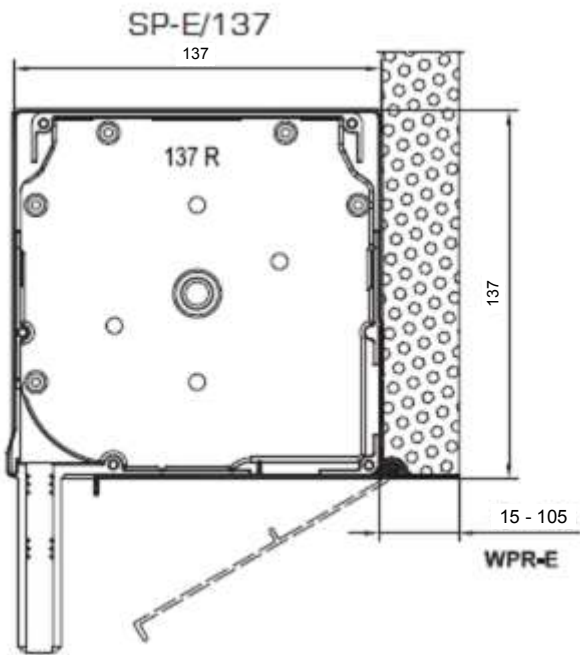


Winkel-  
Führungsschiene

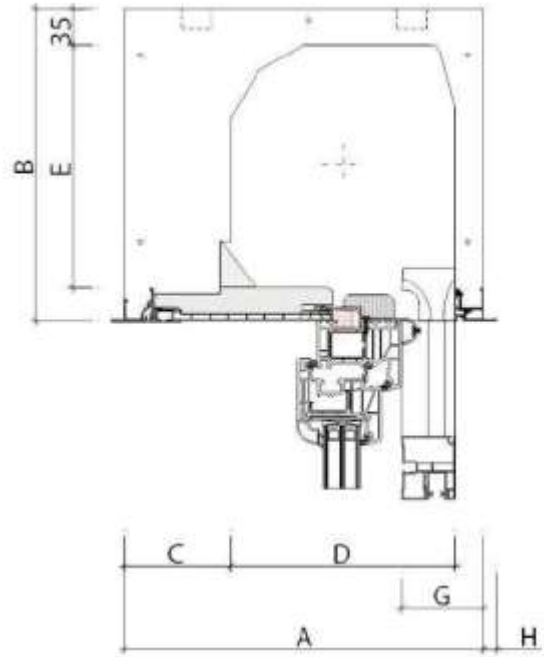




# Gealan S 9000 – Technische Details – Vorbaurollladen überputzbar SP-E

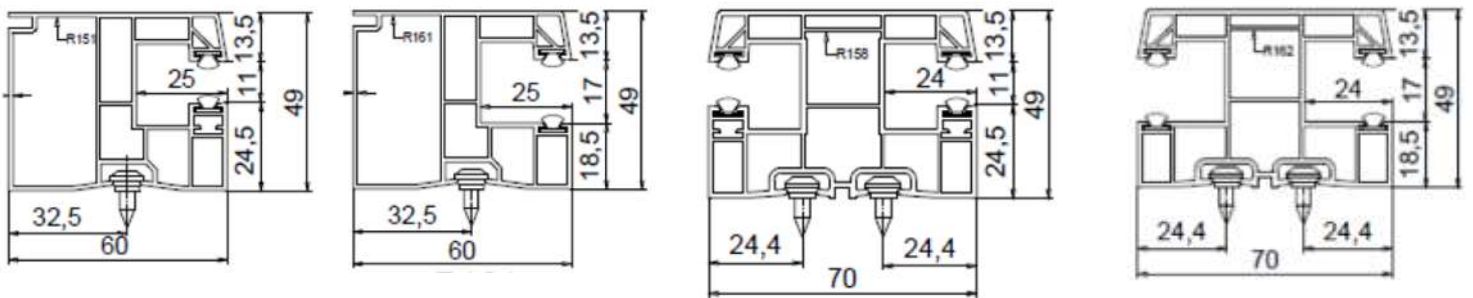


# Gealan S 9000 – Technische Details – Beck+Heun Roka-Top 2

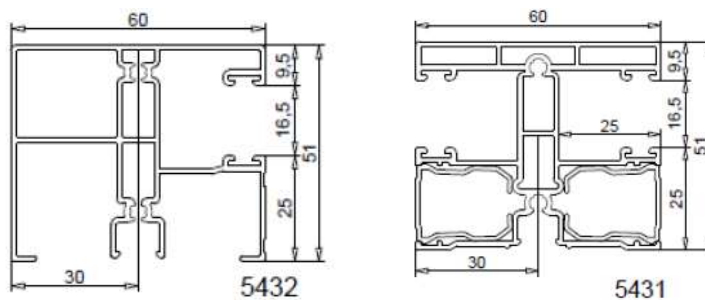


A Kastenbreite	280	300	345	365
B Kastenhöhe			250 / 300	
C Schenkelstärke innen	37	57	102	122
D Lichte Breite	216	216	216	216
E Lichte Höhe			184 / 234	
Lichtes Innenmaß			184 / 216	
G Fenstersitz von Außenkante Kasten			78	
H Überstand Abschlusschiene außen			13	

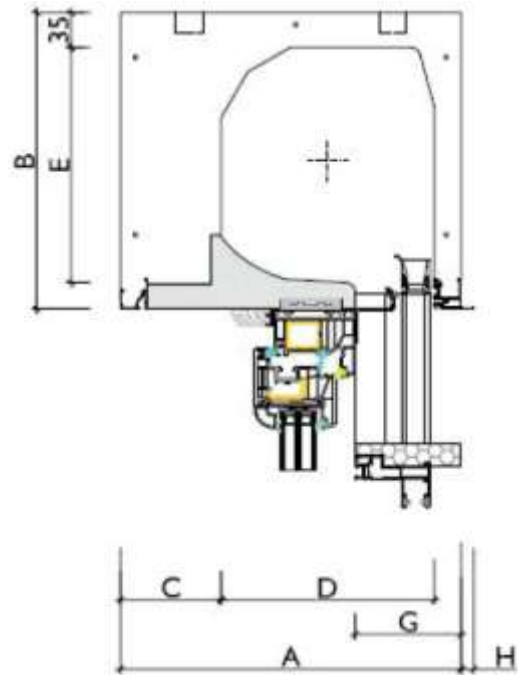
## Führungsschienen Kunststoff



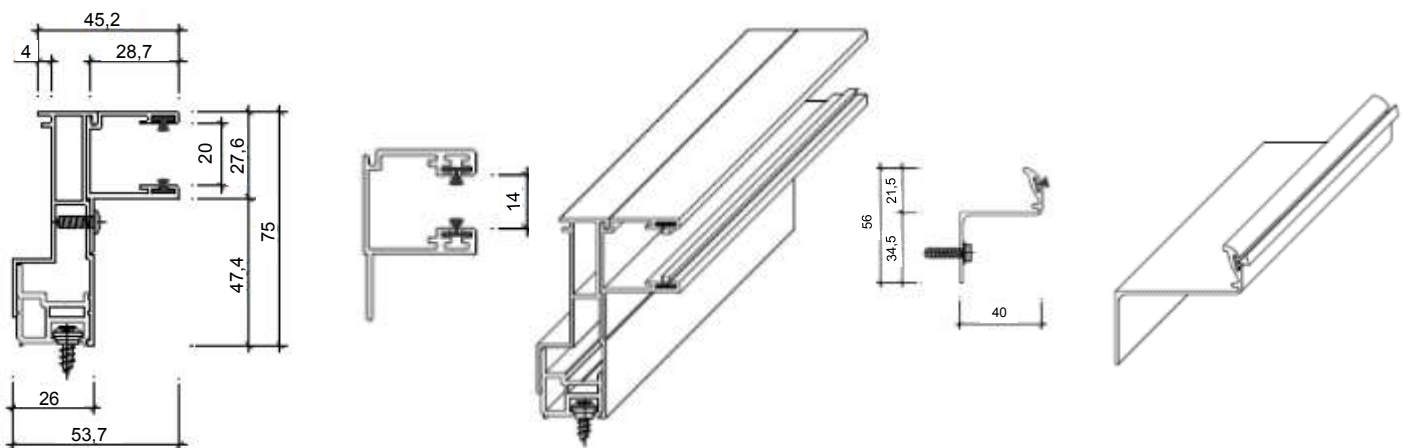
## Führungsschienen Aluminium



# Gealan S 9000 – Technische Details – Beck+Heun Roka-Top 2 RG

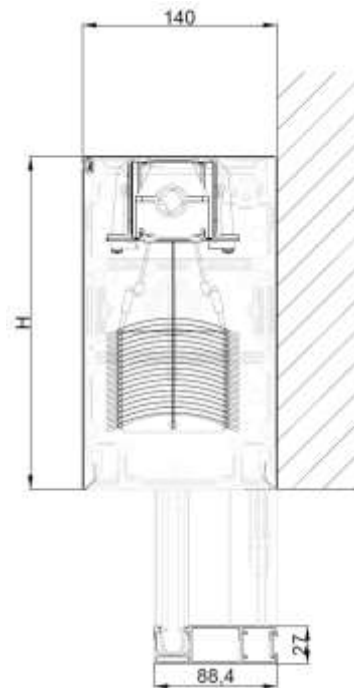


A Kastenbreite	280	300	345	365
B Kastenhöhe	250 / 300			
C Schenkelstärke innen	37	57	102	122
D Lichte Breite	216	216	216	216
E Lichte Höhe	184 / 234			
Lichtes Innenmaß	184 / 216			
G Fenstersitz von Außenkante Kasten	107 / 127			
H Überstand Abschlusschiene außen	13			



**Führungsschienen Aluminium**

# Gealan S 9000 – Technische Details – Alukon Raff-E

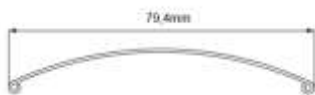


## Aufbauhöhe Raff-E mit Motor

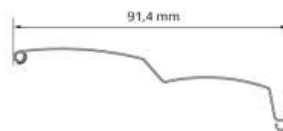
Kastenhöhe	Kastentiefe	Max. Elementhöhe inkl. Kasten	
		C80	Z90
200	140	1250	1750
240	140	2000	2500
300	140	3250	3500

Tiefe und Höhe in mm

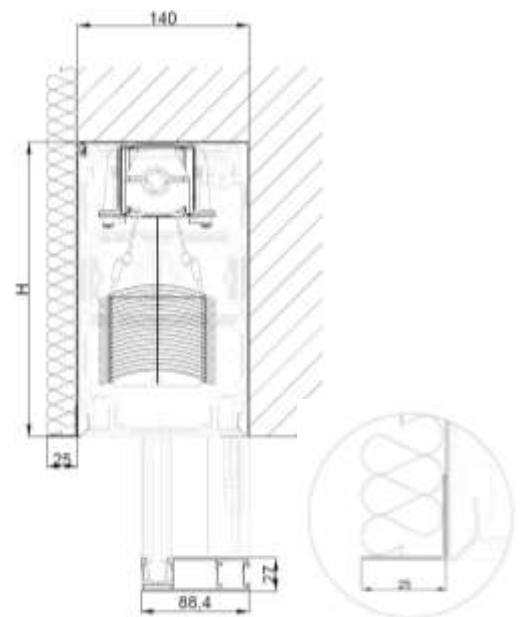
### C80 Lamelle



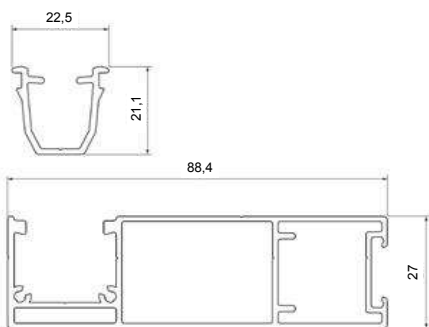
### Z90 Lamelle



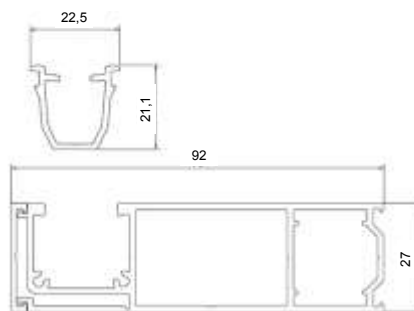
### Putzträger 25 mm



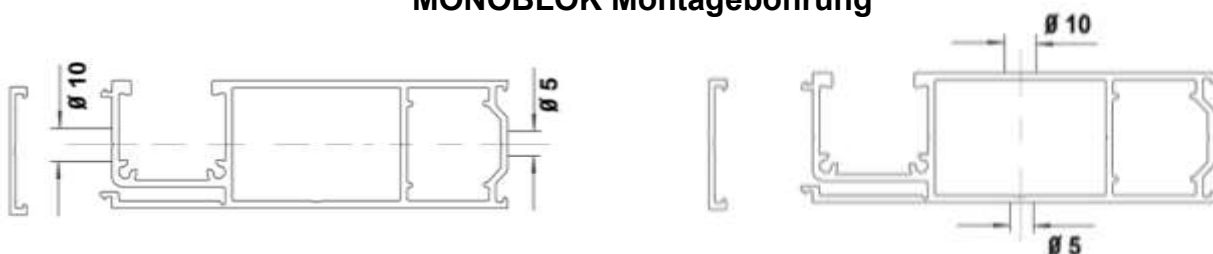
### Führungsschiene



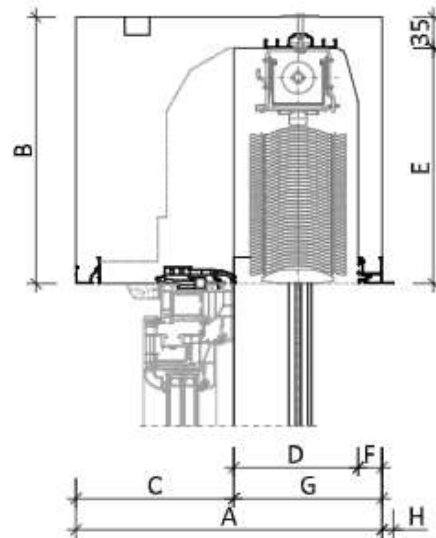
### Führungsschiene MONOBLOK



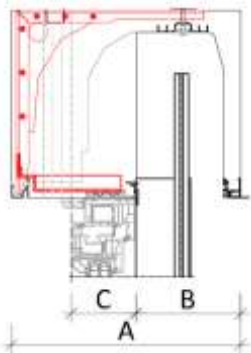
### MONOBLOK Montagebohrung



# Gealan S 9000 – Technische Details – Beck+Heun Roka Top 2 EX Shadow Putz



Maße in mm	Variante Putz			
A Kastenbreite	280	300	345	365
B Kastenhöhe	300			
C Schenkelstärke innen	113	133	178	198
D Schachttiefe	140			
E Schachthöhe	265			
F Stärke Außenschenkel	27			
G Fenstersitz von Außenseite Kasten	167			
H Überstand Abschlusschiene außen	13			

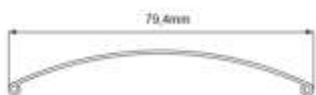


## Statikkonsole STABILUM SK

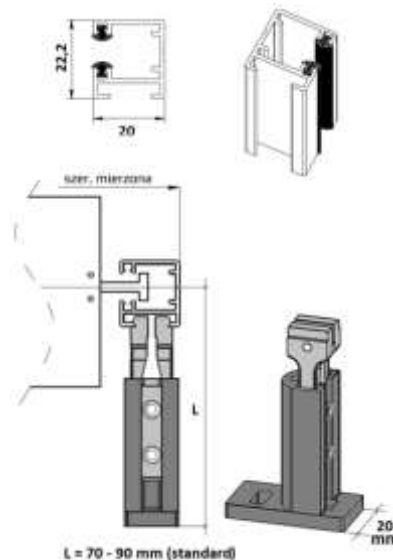
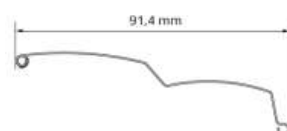
Maße in mm	Variante Putz	
A Kastenbreite	345	365
B Fenstersitz von Außenseite Kasten	167	
C max. mögliche Blendrahmenstärke	83	103

## Führungsschiene Typ 2 BASIC (Standard)

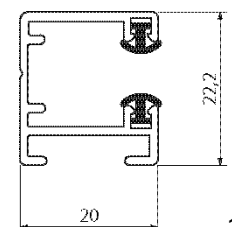
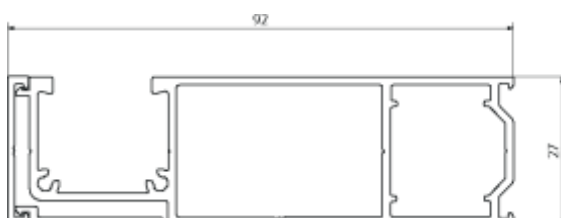
### C80 Lamelle



### Z90 Lamelle

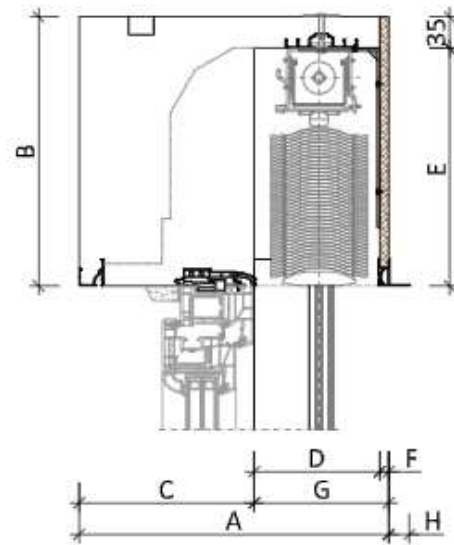
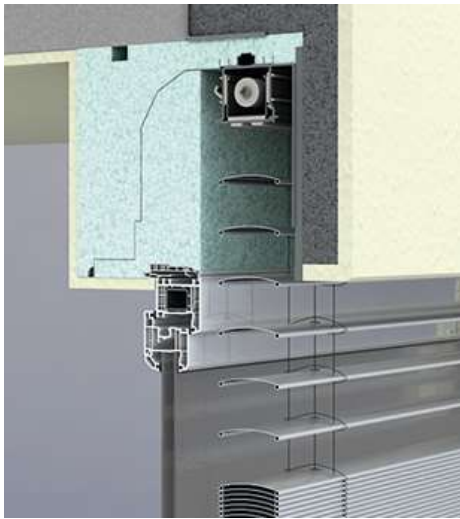


## Führungsschiene MONOBLOCK

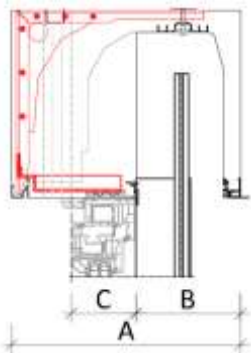




# Gealan S 9000 – Technische Details – Beck+Heun Roka Top 2 EX Shadow WDV



Maße in mm	Variante WDV			
A Kastenbreite	280	300	345	365
B Kastenhöhe	300			
C Schenkelstärke innen	130	150	195	215
D Schachttiefe	140			
E Schachthöhe	265			
F Stärke Außenschenkel	10			
G Fenstersitz von Außenseite Kasten	150			
H Überstand Abschlusschiene außen	23			

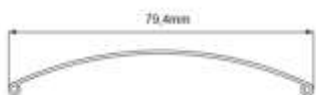


## Statikkonsole STABILUM SK

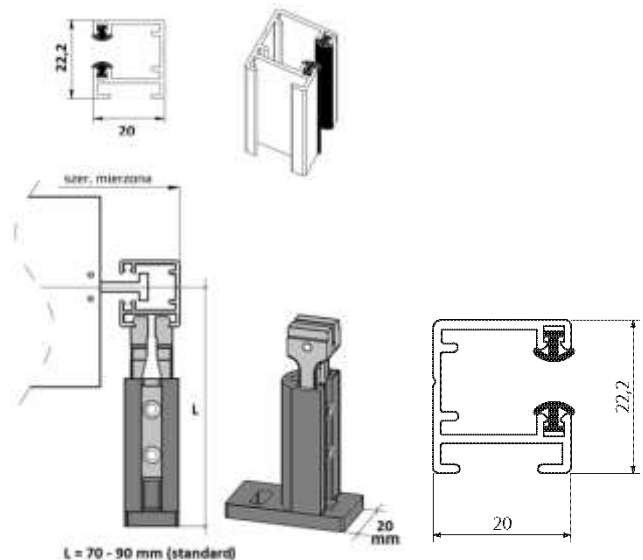
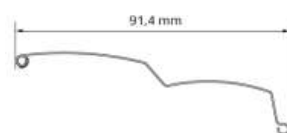
Maße in mm	Variante WDV	
A Kastenbreite	345	365
B Fenstersitz von Außenseite Kasten	150	
C max. mögliche Blendrahmenstärke	100	120

## Führungsschiene Typ 2 BASIC (Standard)

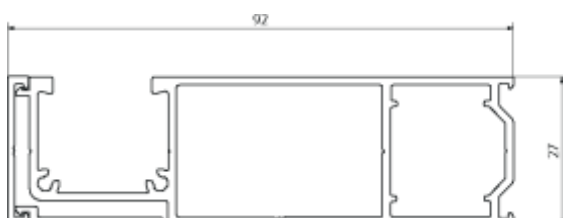
### C80 Lamelle



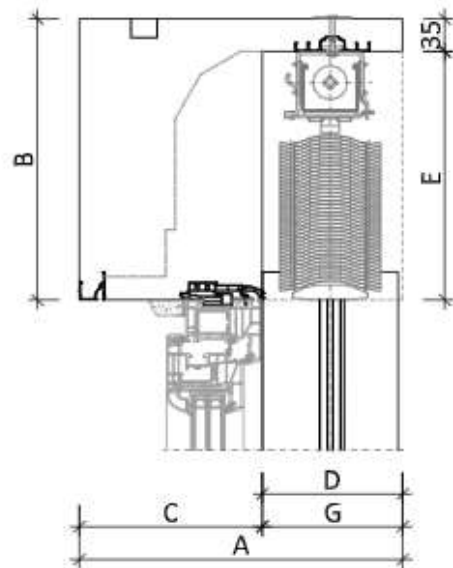
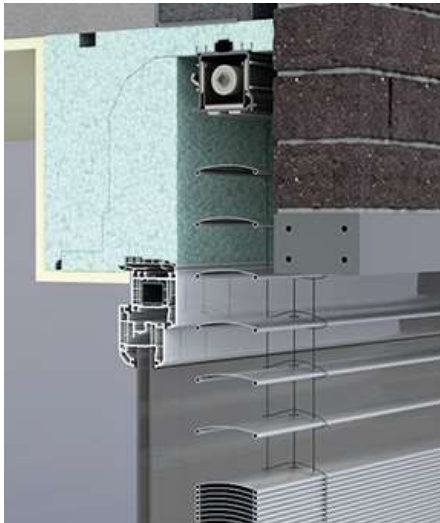
### Z90 Lamelle



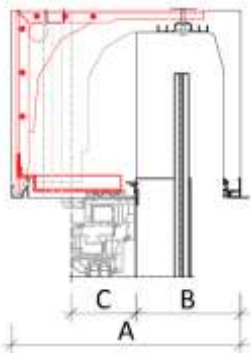
## Führungsschiene MONOBLOCK



# Gealan S 9000 – Technische Details – Beck+Heun Roka Top 2 EX Shadow Klinker



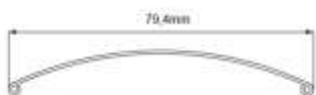
Maße in mm	Variante Klinker			
A Kastenbreite	280	300	345	365
B Kastenhöhe	300			
C Schenkelstärke innen	130	150	195	215
D Schachttiefe	150			
E Schachthöhe	265			
F Stärke Außenschenkel				
G Fenstersitz von Außenseite Kasten	150			
H Überstand Abschlusschiene außen				



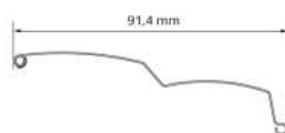
## Statikkonsole STABILUM SK

Maße in mm	Variante Klinker	
A Kastenbreite	345	365
B Fenstersitz von Außenseite Kasten	150	
C max. mögliche Blendrahmenstärke	100	120

## C80 Lamelle



## Z90 Lamelle



## Führungsschiene MONOBLOCK (Standard)



## Führungsschiene Typ 2 BASIC

